

# PFAFF

## 918 U

## 938 U

Teileliste

Parts list

Liste de pièces

Lista de piezas

## 938 U-SRP

Diese Teileliste hat für Maschinen ab nachfolgender  
Seriennummer Gültigkeit:

This parts list applies to machines from the following  
serial numbers onwards:

Cette liste de pièces est valable pour les machines au  
numéros de série à partir de:

Esta lista de piezas tiene validez para máquinas a partir del  
número de serie siguiente:

# 2671899 →

Alle Informationen und Abbildungen waren zum Zeitpunkt der Druckgebung auf dem neusten Stand.

Technische Änderungen vorbehalten!

Der Nachdruck, die Vervielfältigung sowie die Übersetzung - auch auszugsweise - aus PFAFF-Teilelisten ist nur mit unserer vorherigen Zustimmung und mit der Quellenangabe gestattet.

At the time of printing, all information and illustrations contained in this document were up to date.

Subject to alteration!

The reprinting, copying or translation of PFAFF Parts lists whether in whole or in part, is only permitted with our previous permission and with written reference to the source.

Au moment de la remise à l'imprimeur, toutes les informations et figures se rapportant à cette machine correspondaient à l'état actuel des connaissances.

Sous réserve de modifications techniques!

Aucune reproduction, polycopie ou traduction - même par extraits - des listes de pièces PFAFF ne peut être effectuée, à condition d'en indiquer l'origine, sans notre autorisation expresse.

Todas las informaciones e ilustraciones de este manual estaban al día en el momento de entregarse para su impresión.

¡ Salvo modificaciones técnicas!

La reimpresión, reproducción y traducción - aunque sólo sea parcial - de las listas de piezas PFAFF sólo está permitida con nuestro permiso previo e indicando la fuente.

## **PFAFF Industrie Maschinen AG**

Postfach 3020  
D-67653 Kaiserslautern  
Königstr. 154  
D-67655 Kaiserslautern

Redaktion/Illustration  
**Verlag Technische Dokumentation**  
Postfach 1106  
D-77901 Lahr

	Seite Page Page Página
<b>0</b> <b>Wichtiger Hinweis</b> .....	<b>0 - 1</b>
Important note	
Avis important	
Observación importante	
<b>1</b> <b>Vorwort</b> .....	<b>1 - 1</b>
Foreword	
Avant-propos	
Notas preliminares	
<b>2</b> <b>Erläuterungen der Schlüsselzeichen</b> .....	<b>2 - 1</b>
Explanation of key markings	
Explication des symboles	
Explicaciones de los signos clave	
<b>3</b> <b>Basismaschine</b>	
Basic machine	
Machine de base	
Máquina básicas	
<b>3.01</b> <b>Gehäuseteile</b> .....	<b>3 - 1</b>
Housing sections	
Parties du corps	
Piezas del cárter	
<b>3.02</b> <b>Kopfteile</b> .....	<b>3 - 2</b>
Needle head parts	
Pièces de tête	
Piezas de la cabeza	
<b>3.03</b> <b>Armteile</b> .....	<b>3 - 6</b>
Arm parts	
Pièces de bras	
Piezas del brazo	
<b>3.04</b> <b>Grundplattenteile</b> .....	<b>3 - 15</b>
Bedplate parts	
Pièces du plateau fondamental	
Piezas del cárter	
<b>4</b> <b>Fadenabschneid-Einrichtung (-900/24)</b> .....	<b>4 - 1</b>
Thread trimmer (-900/24)	
Coupe-fil (-900/24)	
Cortahilos (-900/24)	

	Seite Page Page Página
<b>5</b> <b>Presserfuß-Automatik (-910/04)</b> .....	5 - 1
Automatic presser foot lifter (-910/04)	
Relève-pied automatique (-910/04)	
Alzaprensatelas (-910/04)	
<b>6</b> <b>Verriegelungs-Einrichtung (-911/35)</b> .....	6 - 1
Backtacking mechanism (-911/35)	
Dispositif à points d'arrêt (-911/35)	
Rematador (-911/35)	
<b>7</b> <b>Wartungseinheit (-925/03)</b> .....	7 - 1
Air filter / lubricator (-925/03)	
Conditionneur d'air comprimé (-925/03)	
Grupo acondicionador del aire comprimido (-925/03)	
<b>8</b> <b>Elektrische Ausrüstung</b>	
Electrical equipment	
Équipement électrique	
Equipo eléctrico	
<b>8.01</b> <b>Kabelbaum zum Oberteil</b> .....	8 - 1
Cable tree to sewing head	
Faisceau de câbles vers la tête de machine	
Mazo de cables para el cabezal	
<b>8.02</b> <b>Tastschalter</b> .....	8 - 2
Push-button	
Interrupteur à bouton-poussoir	
Interruptor pulsador	
<b>8.03</b> <b>Oberteilerkennung</b> .....	8 - 2
Sewing head identification	
Detection de la tête	
Detección de la parte superior	
<b>8.04</b> <b>Bedienfeld</b> .....	8 - 3
Control panel	
Panneau de commande	
Panel de mandos	
<b>8.05</b> <b>Einbaumotor</b> .....	8 - 4
Built-in motor	
Moteur incorporé	
Motor incorporado	

	<b>Seite</b> Page Page Página
<b>8.06 Sollwertgeber</b> .....	<b>8 - 6</b>
Set-point generator	
Codeur	
Emisor del valor teórico	
<b>8.07 Motor-Hauptschalter</b> .....	<b>8 - 7</b>
Main switch	
Interrupteur général	
Interruptor principal	
<b>8.08 Kniestaster mit Leitung</b> .....	<b>8 - 7</b>
Knee switch with cable	
Interrupteur de genouillère avec câble	
Interruptor de rodillera con cable	
<b>8.09 Steuerkasten</b> .....	<b>8 - 8</b>
Control box	
Boîte de contrôle	
Caja de mandos	
<b>9 Garnrollenstände</b> .....	<b>9 - 1</b>
Reel stands	
Porte-bobines	
Portacarretes	
<b>10 Einstellehren</b> .....	<b>10 - 1</b>
Adjustment gauges	
Calibres	
Calibres de ajuste	
<b>11 Teile zur Tischplatte</b> .....	<b>10 - 1</b>
Parts for table top	
Pièces du plateau	
Piezas para el tablero	
<b>12 Knielüfterteile</b> .....	<b>12 - 1</b>
Knee lifter parts	
Pièces du releveur de genouillère	
Piezas del alzaprensateles por rodillera	
<b>13 Keilriemen</b> .....	<b>12 - 1</b>
V-belt	
Courroie trapézoïdale	
Correa trapezoidal	

	Seite Page Page Página
<b>14 Anbausatz für externen Motor</b> .....	<b>14 - 1</b>
Mounting kit for external motor	
Jeu de pièces pour moteur externe	
Juego de piezas acoplables para motor externo	
<b>15 SRP</b> .....	<b>15 - 1</b>
SRP	
SRP	
SRP	
<b>16 Schmiermittel-Übersicht</b> .....	<b>16 - 1</b>
Overview of lubricants	
Tableau de lubrifiants	
Tabla de lubricantes	
<b>17 Index (Teilenummern / Seitenzahlen)</b> .....	<b>17 - 1</b>
Index (part numbers / page numbers)	
Index (numéros de pièces, de pages)	
Index (números de pieza / números de página)	
<b>18 Unterklassen-Ausstattung</b>	
Subclass parts	
Composition des sous-classes	
Composición de las subclases	
<b>18.01 Nähwerkzeuge (PFAFF 918-U)</b> .....	<b>18 - 2</b>
Gauge parts (PFAFF 918-U)	
Organes de couture (PFAFF 918-U)	
Organos de costura (PFAFF 918-U)	
<b>18.02 Nähwerkzeuge (PFAFF 938-U)</b> .....	<b>18 - 2</b>
Gauge parts (PFAFF 938-U)	
Organes de couture (PFAFF 938-U)	
Organos de costura (PFAFF 938-U)	

### Achtung!



Wir machen ausdrücklich darauf aufmerksam, daß Ersatz- und Zubehörteile, die nicht von uns geliefert werden, auch nicht von uns geprüft und freigegeben sind. Der Einbau und / oder die Verwendung solcher Produkte kann daher u. Umständen konstruktiv vorgegebene Eigenschaften Ihrer Maschine negativ verändern. Für Schäden, die durch die Verwendung von Nicht-Originalteilen entstehen, übernehmen wir keine Haftung!

### Caution!



We warn you expressively that spare parts and accessories that are not supplied by us are not tested and released by us. Fitting or using these products may therefore have negative influences on features that depend on the machine design. We are not liable for any damage caused by the use of non-Pfaff parts!

### Attention!



Nous attirons expressément votre attention sur le fait que les pièces de rechange et accessoires qui n'ont pas été livrés par nous n'ont pas non plus été contrôlés et agréés par nous. C'est pourquoi le montage et/ou l'utilisation de telles pièces peut éventuellement entraîner l'altération des caractéristiques de construction de votre machine. Par conséquent, nous n'assumons aucune responsabilité pour les dommages causés par l'emploi de pièces qui ne sont pas d'origine!

### ¡Atención!



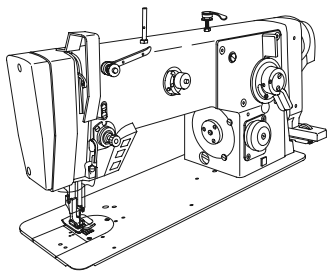
Se hace observar que en el caso de piezas de recambio y accesorios que no hayan sido suministrados por nosotros, quiere decir que non han sido sometidas por nuestra parte a un control y que no se les ha dado el visto bueno. Por esta razón, el montaje y/o empleo de tales productos puede repercutir negativamente en las características previstas en su máquina. ¡Para los daños que eventualmente pudiesen presentarse al utilizar piezas no originales, no asumimos ninguna garantía!

- Die Seriennummer der Maschine, für die diese Teileliste Gültigkeit hat, ist auf der Titelseite aufgeführt.
  - Alle Teile sind so abgebildet, wie sie in der Maschine funktionsmäßig zusammengehören.
  - Gestrichelt dargestellte Teile zeigen angrenzende Teile aus anderen Funktionsgruppen.
  - Im oberen Teil der Bildseiten befindet sich eine Gesamtansicht der Maschine .
  - Der Einbauort der dargestellten Teile wird durch eine gerasterte Fläche gekennzeichnet.
  - Einrahmungen auf den Bildseiten zeigen, aus welchen Einzelteilen sich die Gruppenteile zusammensetzen.
  - Die auf den Bildseiten verwendeten Schlüsselzeichen (  ;  2 ;  3 usw.) sind im Kapitel "Erläuterungen der Schlüsselzeichen" aufgelistet.
- 
- The serial number of the machine to which this parts list applies is indicated on the cover page.
  - All parts are illustrated in function groups with the parts which they function together with in the machine.
  - Parts illustrated with broken lines are parts from other function groups which border on the illustrated function group.
  - The above section of the page of illustrations contains a total view of the machine. The place for the installation of the parts pictured here is marked by the grid.
  - The framed-in sections on the illustration pages show the individual parts comprising a group.
  - The key markings used on the illustrated pages (  ;  2 ;  3 etc.) are listed in the chapter "Explanation of key markings".
- 
- Le numéro de série de la machine pour laquelle cette liste de pièces est valable est indiqué sur la première page.
  - Toutes les pièces sont représentées en fonction de leur groupement fonctionnel dans la machine.
  - Les pièces hâchurées indiquent les pièces limitrophes de groupes de fonctions différents.
  - La partie supérieure des pages de figures comprend une présentation globale de la machine. L'emplacement des pièces représentées est signalé par quadrillages.
  - Les parties encadrées sur les pages à illustrations représentent les pièces individuelles formant groupe.
  - Vous trouverez au chapitre "Explication des symboles" une liste des symboles utilisés sur les pages de figures (  ;  2 ;  3 etc.)
- 
- El número de serie de la máquina para la cual tiene validez esta lista de piezas va indicado en la página de título.
  - Odas las piezas están ilustradas tal como aparecen en la máquina para su funcionamiento.
  - Las piezas representadas con rayitas muestran piezas colindantes de otros grupos de funciones.
  - En la parte superior de las páginas ilustradas se puede ver una vista en conjunto de la máquina.
  - El lugar de montaje de la pieza representada va caracterizada mediante una superficie reticulada.
  - Los recuadros en las páginas ilustradas indican las piezas individuales de que se componen los grupos.
  - Los signos clave (  ;  2 ;  3 etc.) empleados en las páginas con ilustraciones van listados en el capítulo "Explicaciones de los signos clave".



- **Unterklassenabhängig, Teilenummer siehe Unterklassen-Ausstattung.**  
Subclas-dependent, for part number see subclass parts listing.  
Fonction de la sous-classe; pour le numéro de la pièce, voir "Equipement de sous-classes".  
Dependientes de la subclase, para el número de pieza véase "Dotación de subclases".
- A** **Maschinen-Ausstattung für feine Materialien.**  
Model A for sewing thin and light-weight materials.  
Modèle A pour la couture de tissus fins et légers.  
Tipo A para materiales ligeros.
- B** **Maschinen-Ausstattung für mittlere Materialien.**  
Model B for sewing medium-weight materials.  
Modèle B pour la couture de matières moyennes.  
Tipo B para materiales semiligeros.
- N2,5** **Stichlänge 2,5 mm.**  
Stitch length 2.5 mm.  
Longeur du point 2,5 mm.  
Largo de puntada 2,5 mm.
- 2** **Markierung (Punkte, Striche oder Zahl) bei Bestellung angeben.**  
Marking (dots, strokes or numbers) to be stated on order.  
Préciser les repères (points, traits ou chiffres) à la commande.  
Señales (puntos, rayas o cifras), indiquese en los pedidos.
- 3** **Geklebt**  
Part cemented  
Pièce collée  
Pieza pegada
- 6** **Nadeldicke und Spitzenform bei Bestellung angeben.**  
Needle size and style of point to be stated on order.  
Préciser la grosseur de l'aiguille et la forme de la pointe à la commande.  
Grosor de aguja y forma de la punta, indiquese en los pedidos.
- 11** **Überstichbreite**  
Stitch width  
Amplitude zigzag  
Ancho de zig-zag
- 26/2** **Stichlängenbegrenzung auf 0,5 mm.**  
Stitch length limited to 0.5 mm.  
Limitation de la longueur du point à 0,5 mm.  
Limitación del largo de puntada a 0,5 mm.
- 26/3** **Stichlängenbegrenzung auf 1,5 mm.**  
Stitch length limited to 1.5 mm.  
Limitation de la longueur du point à 1,5 mm.  
Limitación del largo de puntada a 1,5 mm.
- 26/4** **Stichlängenbegrenzung auf 2,5 mm.**  
Stitch length limited to 2.5 mm.  
Limitation de la longueur du point à 2,5 mm.  
Limitación del largo de puntada a 2,5 mm.

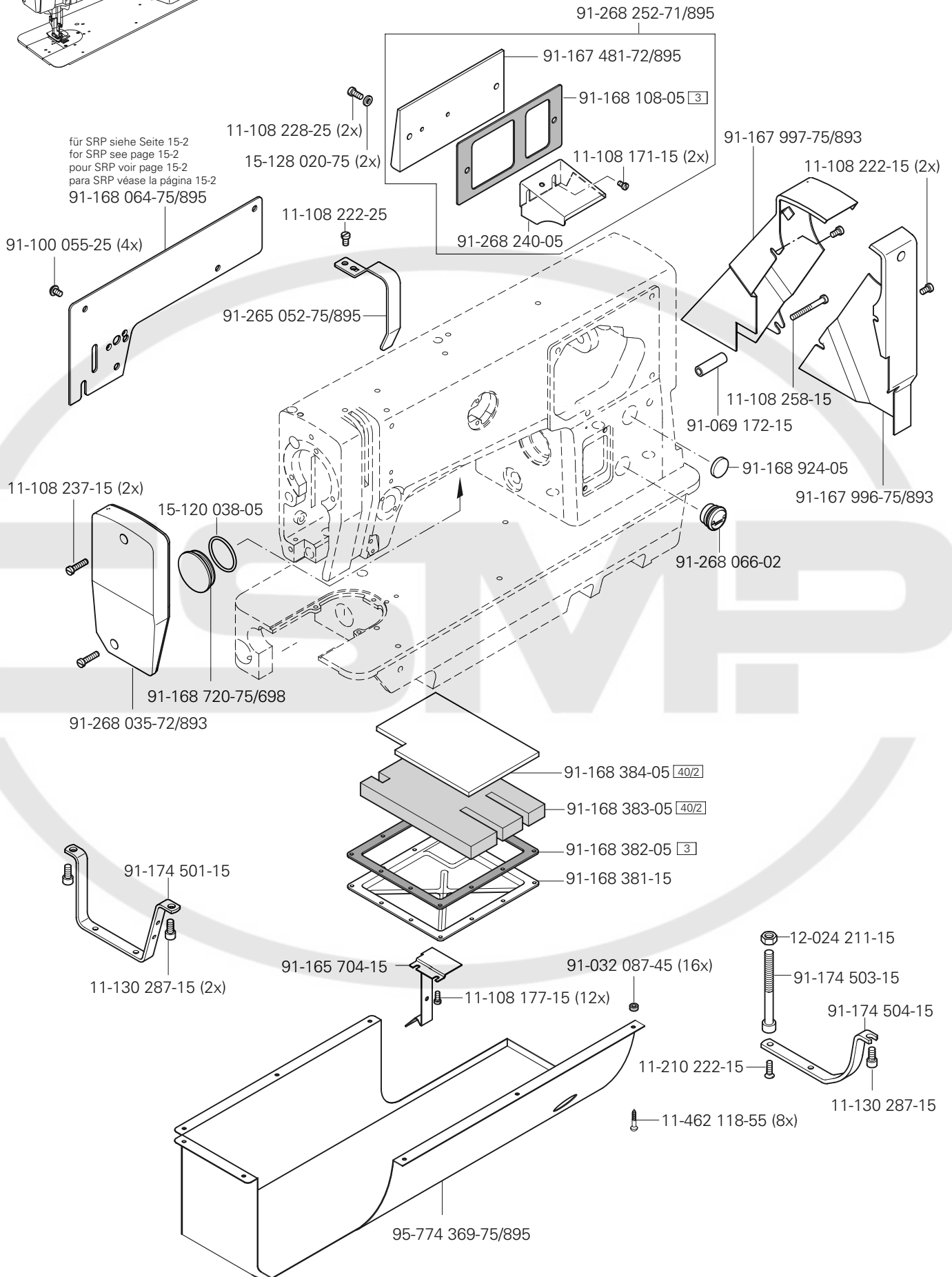
- 27/5**      **Eingeklammerte Zahl = Länge in mm.**  
Number in brackets = length in mm.  
Chiffre entre parenthèses = longueur en mm  
Cifra entre paréntesis = largura en mm.
- 40/2**      **Tränken mit 28-011 201-44; Bestellnummer siehe Seite 17 - 1.**  
Soak with 28-011 201-44; for part number see page 17 - 1.  
Imbiber d'huile 28-011 201-44; n° de commande, voir page 17 - 1.  
Empape con aceite 28-011 201-44; para el Número de pedido véase la página 17 - 1.
- 40/3**      **Fetten mit 28-011 202-47; Bestellnummer siehe Seite 17 - 1.**  
Grease with 28-011 202-47; for part number see page 17 - 1.  
Graiser avec de la graisse 28-011 202-47; n° de commande, voir page 17 - 1.  
Engrase con grasa 28-011 202-47; para el Número de pedido véase la página 17 - 1.
- 40/5**      **Ölen mit 28-011 201-44; Bestellnummer siehe Seite 17 - 1.**  
Oil with 28-011 201-44; for part number see page 17 - 1.  
Huiler par 28-011 201-44; n° de commande, voir page 17 - 1.  
Lubrifique con 28-011 201-44; para el Número de pedido véase la página 17 - 1.
- 40/10**      **Fetten mit 28-011 201-99; Bestellnummer siehe Seite 17 - 1.**  
Grease with 28-011 201-99; for part number see page 17 - 1.  
Graiser avec de la graisse 28-011 201-99; n° de commande, voir page 17 - 1.  
Engrase con grasa 28-011 201-99; para el Número de pedido véase la página 17 - 1.
- 40/13**      **Fetten mit 28-011 202-05; Bestellnummer siehe Seite 17 - 1.**  
Grease with 28-011 202-05; for part number see page 17 - 1.  
Graiser avec de la graisse 28-011 202-05; n° de commande, voir page 17 - 1.  
Engrase con grasa 28-011 202-05; para el Número de pedido véase la página 17 - 1.
- 40/23**      **Tränken mit 28-011 201-05; Bestellnummer siehe Seite 17 - 1.**  
Soak with 28-011 201-05; for part number see page 17 - 1.  
Imbiber d'huile 28-011 201-05; n° de commande, voir page 17 - 1.  
Empape con aceite 28-011 201-05; para el Número de pedido véase la página 17 - 1.
- 81/3**      **Verwendung je nach Bedarf.**  
To be used as required.  
Utilisation en fonction besoins.  
Utilización según sea necesario.
- 90/1**      **Für Wechselstrom**  
For single-phase A.C.  
Pour du courant alternatif  
Para corriente alterna monofásica
- 90/81**      **Nur für externen Motor Nr. 70-524 022-02.**  
For external motor No. 70-524 022-02 only.  
Uniquement pour le moteur externe no. 70-524 022-02.  
Solo para motor externo no. 70-524 022-02.
- 96**      **Länge angeben.**  
State length.  
Préciser longueur.  
Indíquese la largura



Gehäuseteile  
Housing sections  
Parties du corps  
Piezas del cárter

PFAFF 918-U  
PFAFF 938-U

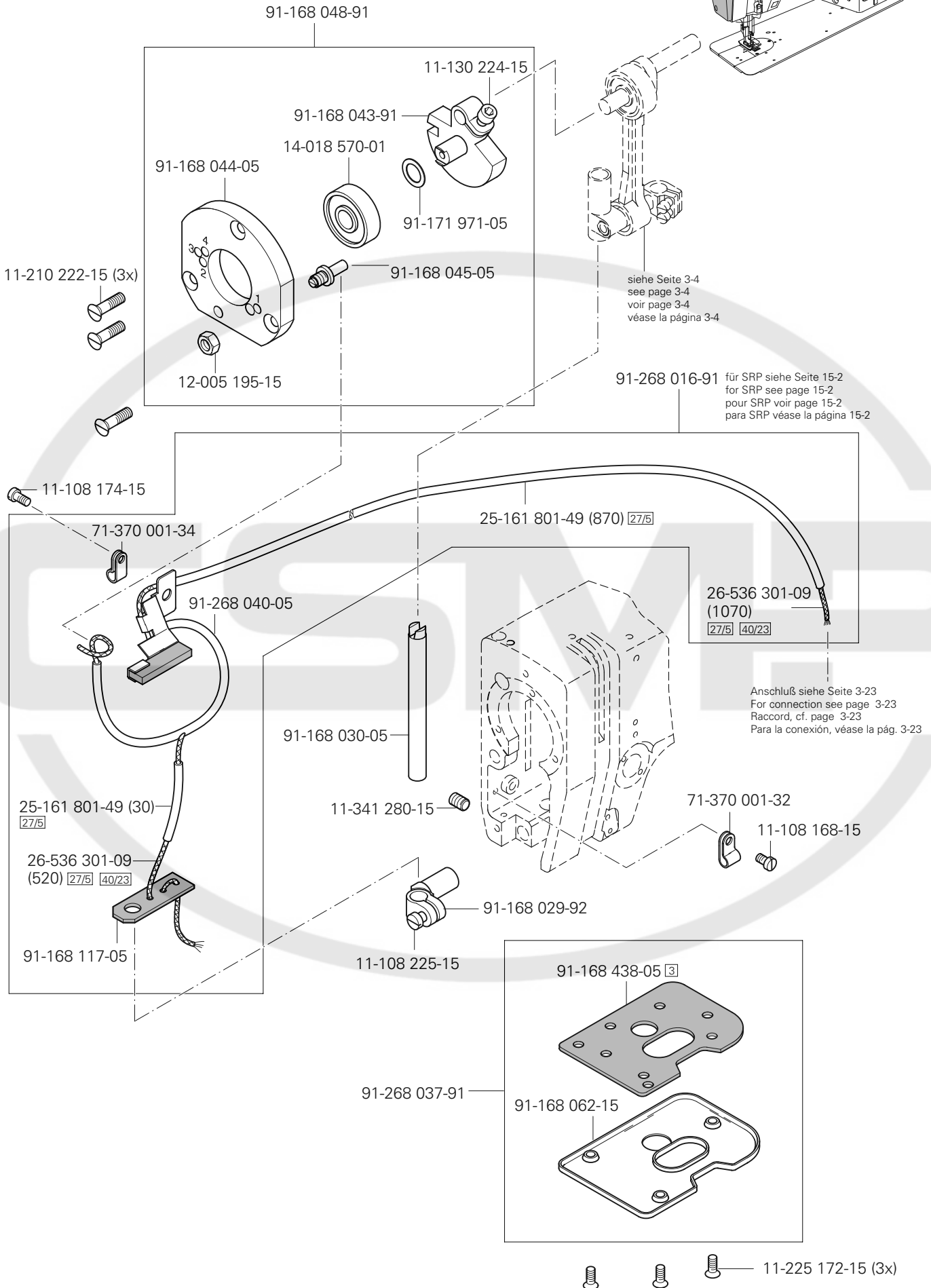
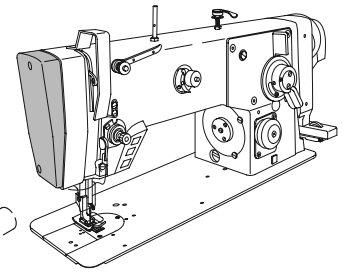
3.01

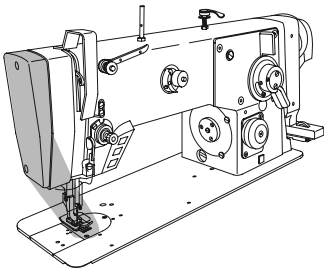


# 3.02

Kopfteile  
Needle head parts  
Pièces de tête  
Piezas de la cabeza

PFAFF 918-U  
PFAFF 938-U

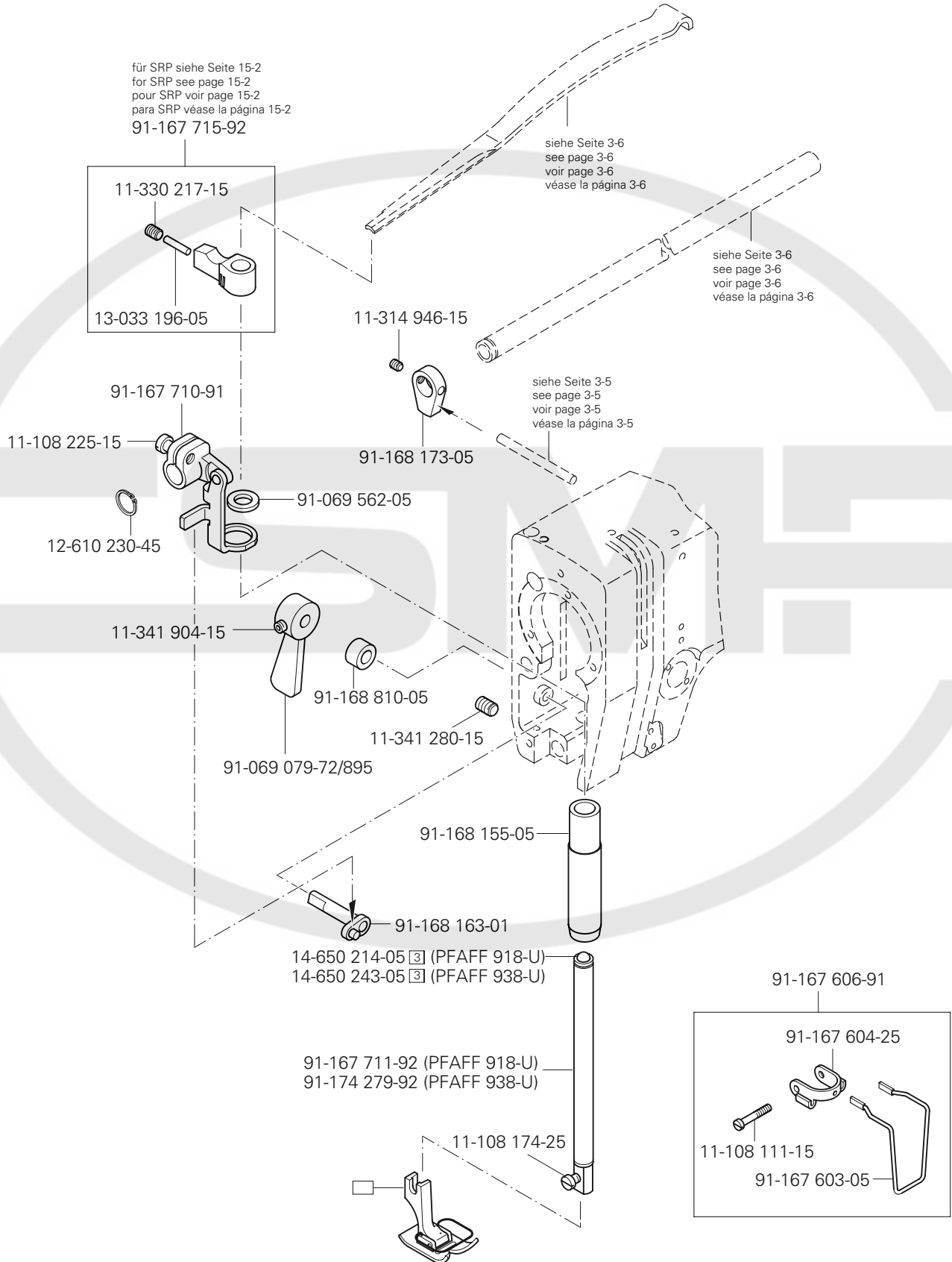




Kopfteile  
Needle head parts  
Pièces de tête  
Piezas de la cabeza

PFAFF 918-U  
PFAFF 938-U

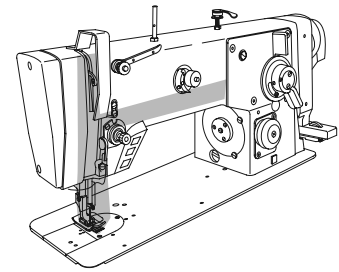
3.02



# 3.02

Kopfteile  
Needle head parts  
Pièces de tête  
Piezas de la cabeza

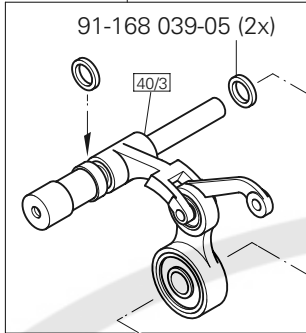
PFAFF 918-U  
PFAFF 938-U



91-167 231-91 (PFAFF 938-U)  
91-167 232-91 (PFAFF 918-U)

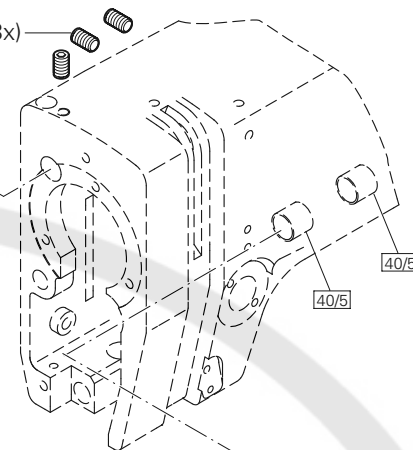
91-268 098-91 (PFAFF 918-U)  
91-268 102-91 (PFAFF 938-U)

91-168 039-05 (2x)



11-330 220-15 (3x)

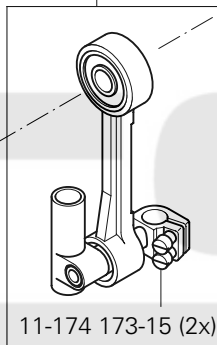
91-168 041-05



91-168 042-05

91-268 099-91

siehe Seite 3-2  
see page 3-2  
voir page 3-2  
véase la página 3-2



siehe Seite 3-7  
see page 3-7  
voir page 3-7  
véase la página 3-7

11-174 173-15 (2x)

13-065 259-05

13-250 097-25

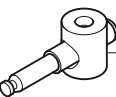
91-168 389-91

siehe Seite 3-2  
see page 3-2  
voir page 3-2  
véase la página 3-2

26-536 302-09 (200)

27/5

91-268 055-03/002



11-330 166-15

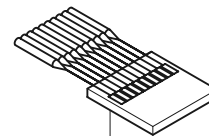
91-168 019-91

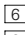
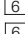
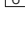
91-168 020-01

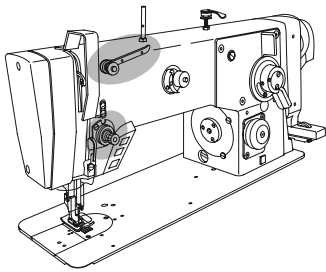
13-052 049-55

91-701 179-15

91-168 066-92



System 438   
Système 438   
Sistema 438 



Kopfteile

Needle head parts

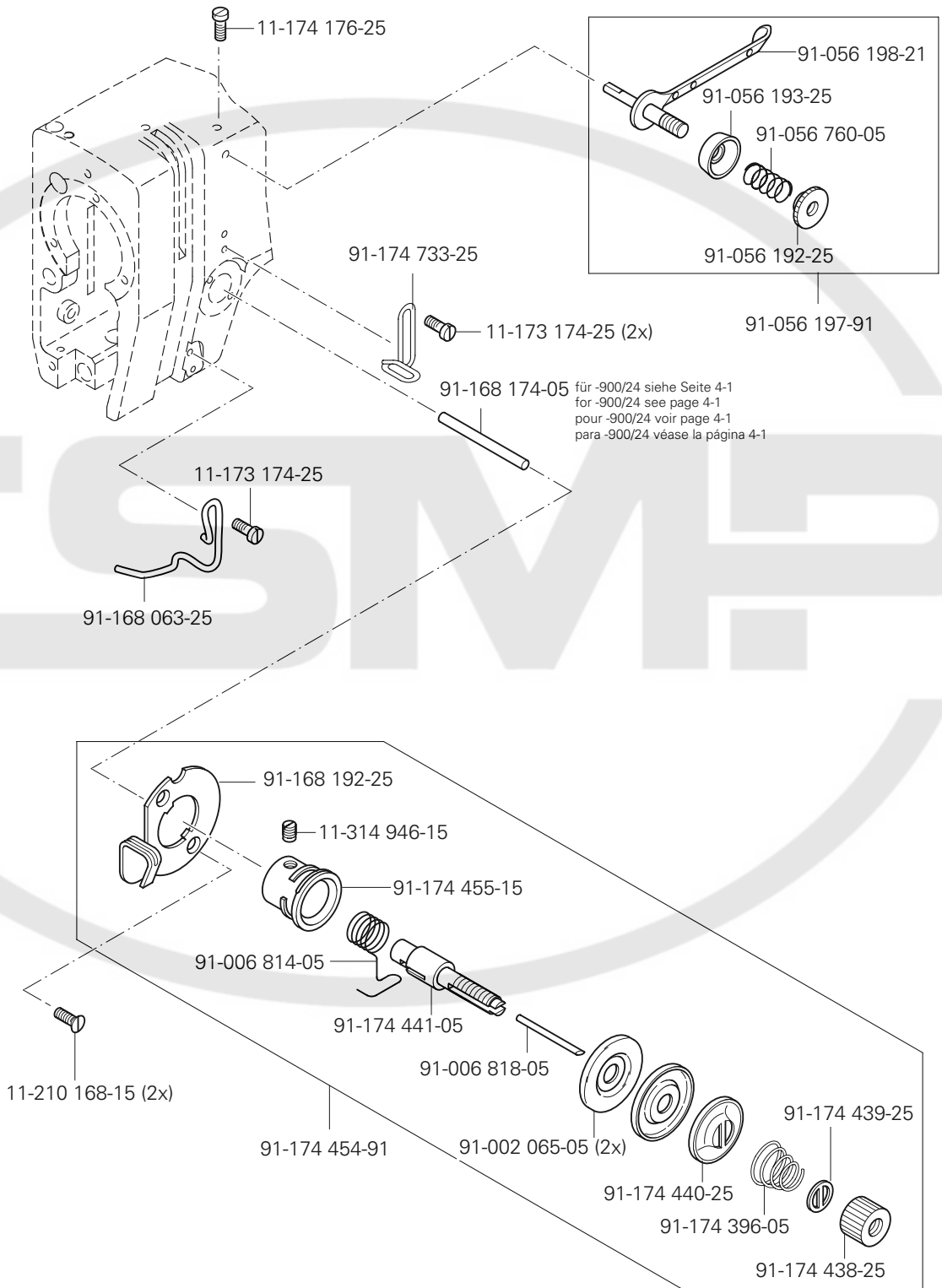
Pièces de tête

Piezas de la cabeza

PFAFF 918-U

PFAFF 938-U

3.02

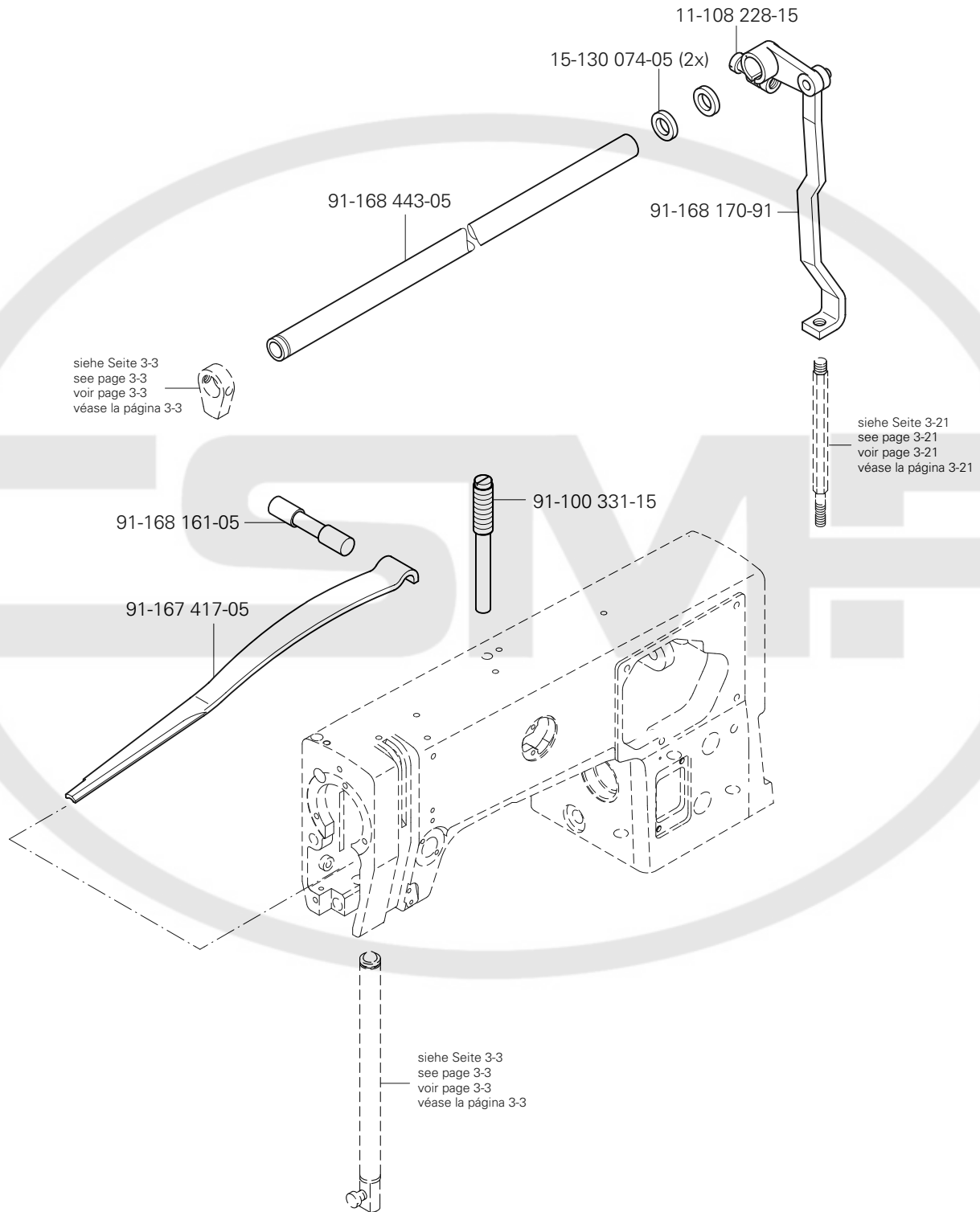
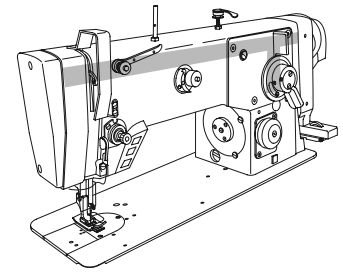




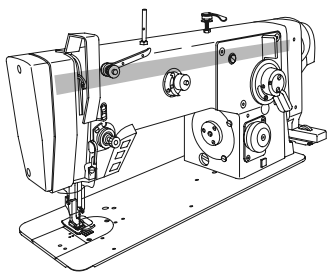
# 3.03

Armteile  
Arm parts  
Pièces de bras  
Piezas del brazo

PFAFF 918-U  
PFAFF 938-U



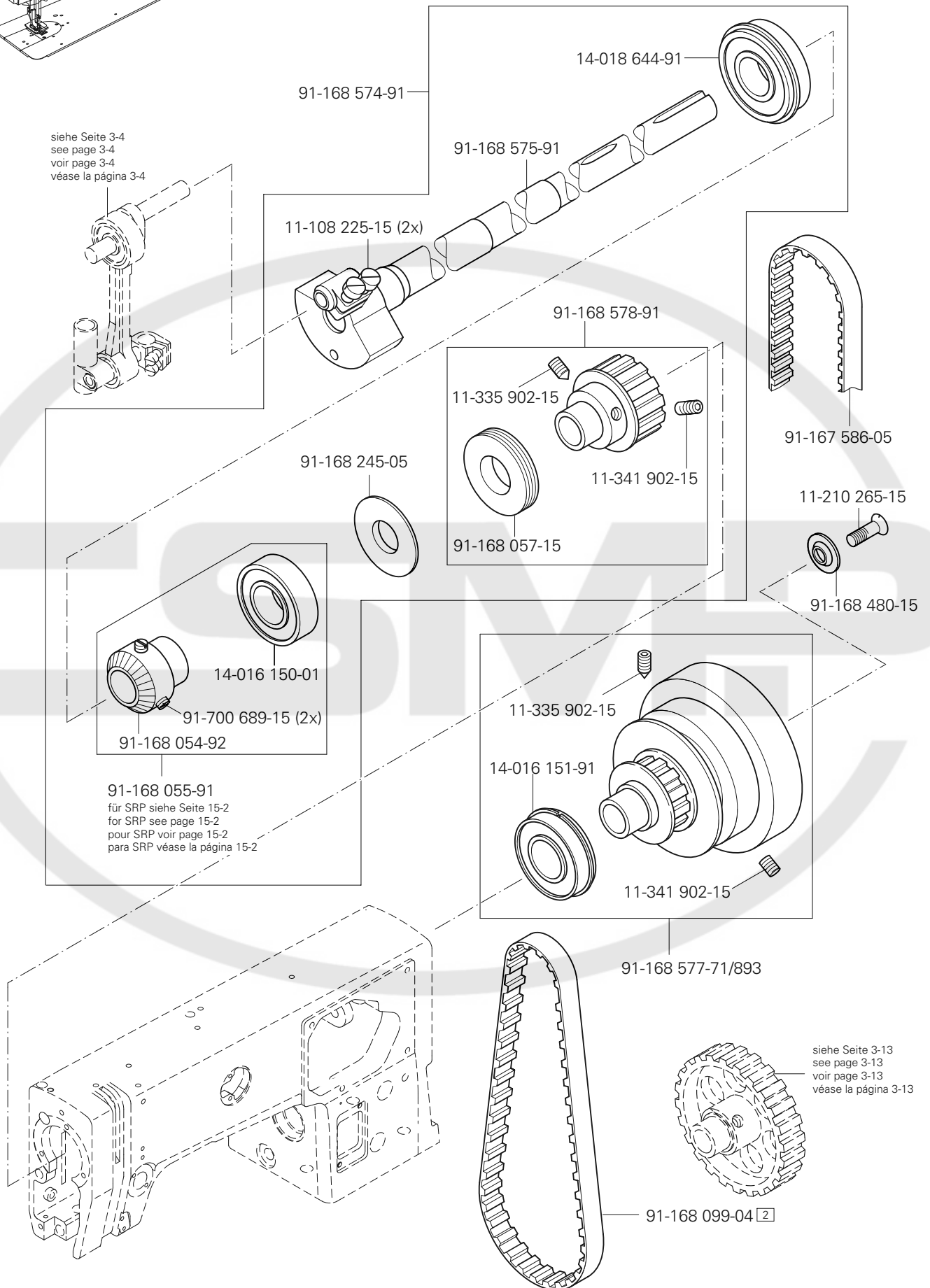




Armteile  
 Arm parts  
 Pièces de bras PFAFF 918-U  
 Piezas del brazo PFAFF 938-U

3.03

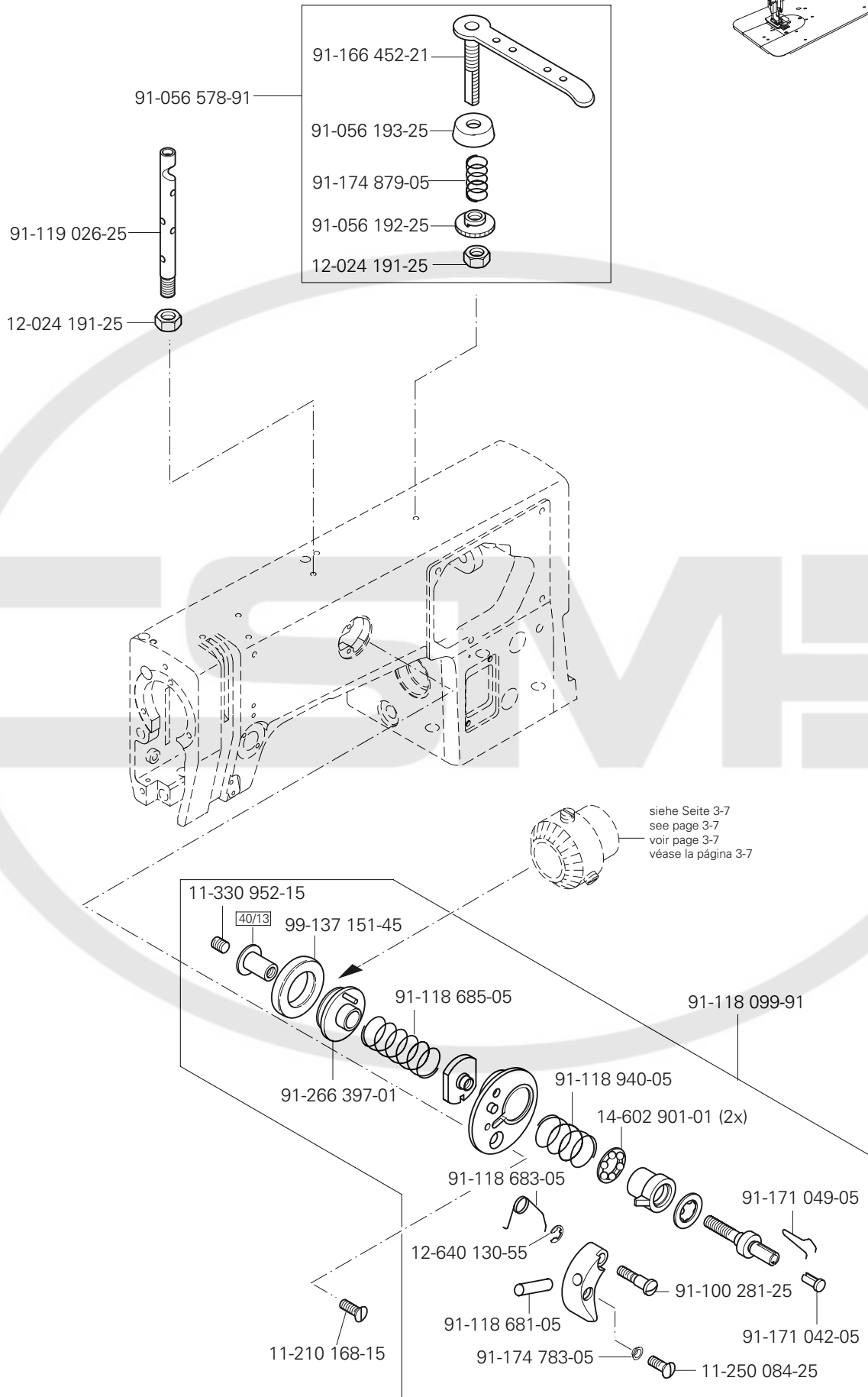
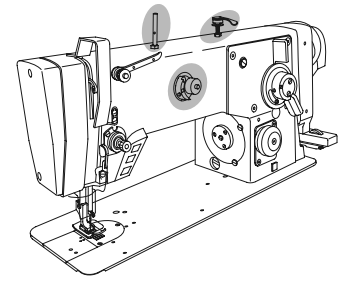
siehe Seite 3-4  
 see page 3-4  
 voir page 3-4  
 véase la página 3-4

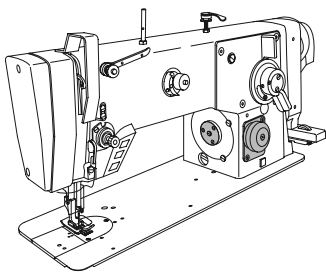


# 3.03

Armteile  
 Arm parts  
 Pièces de bras  
 Piezas del brazo

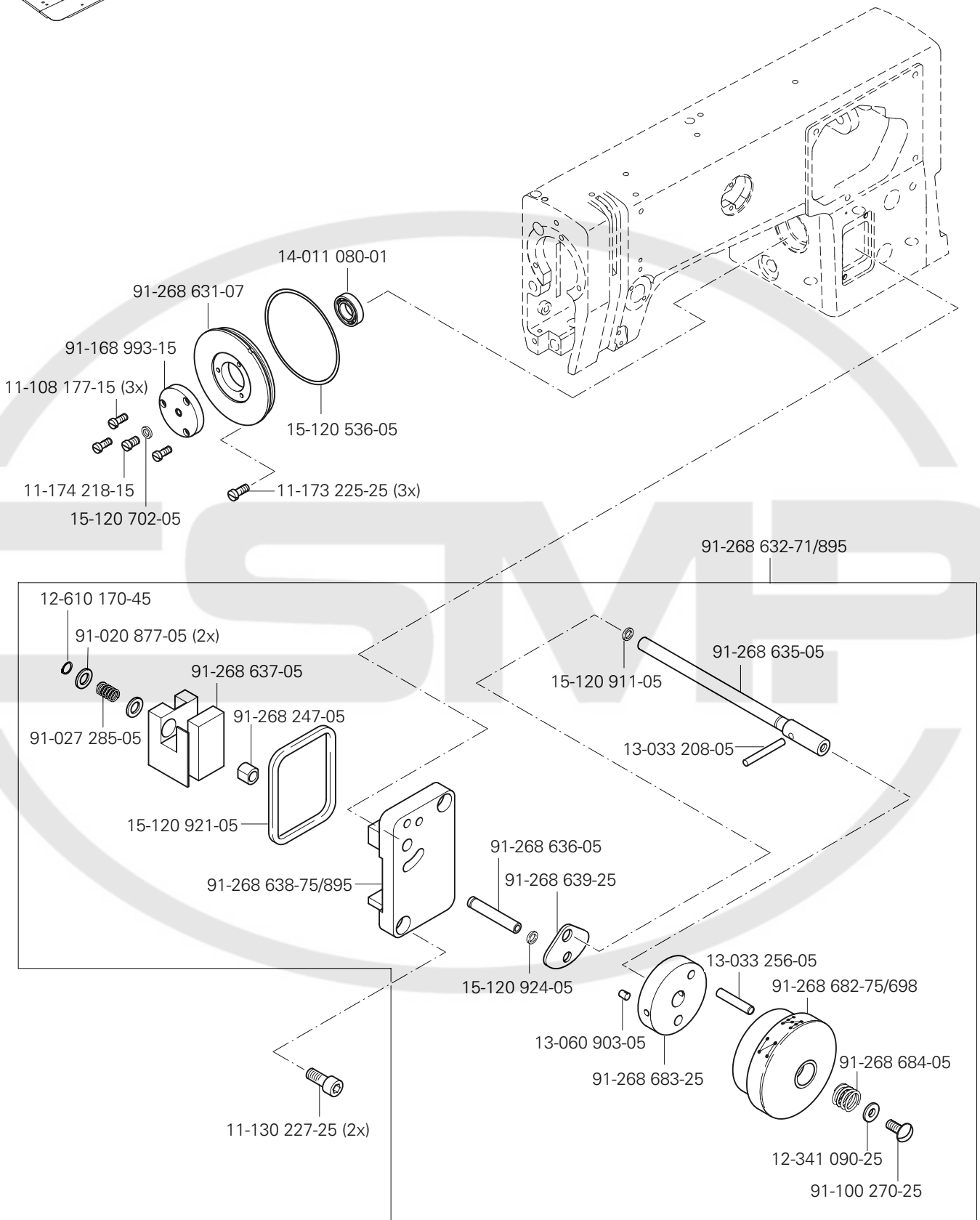
PFAFF 918-U  
 PFAFF 938-U





Armteile  
 Arm parts  
 Pièces de bras PFAFF 918-U  
 Piezas del brazo PFAFF 938-U

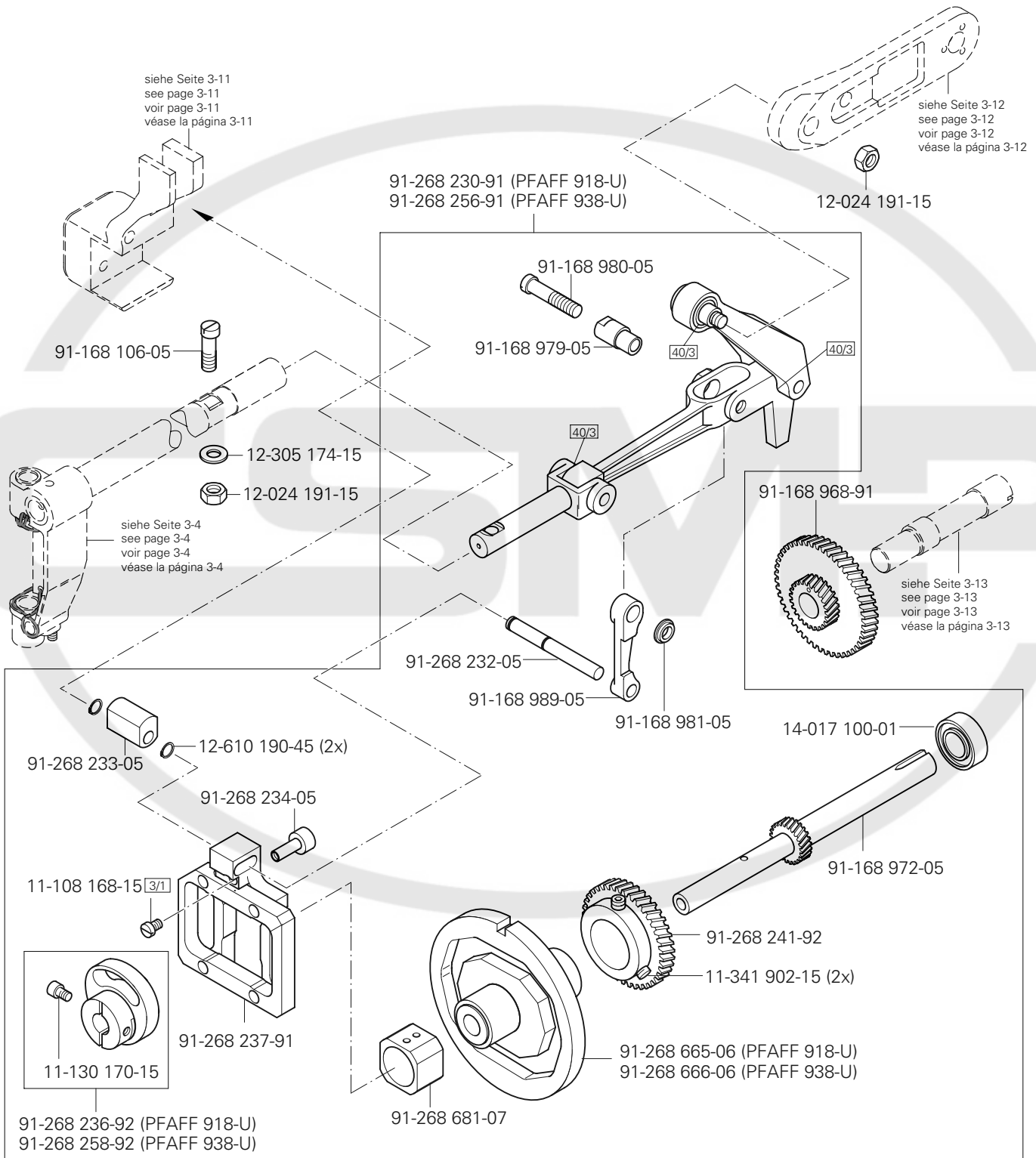
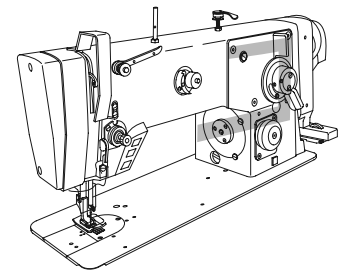
3.03

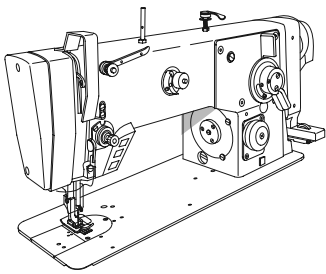


# 3.03

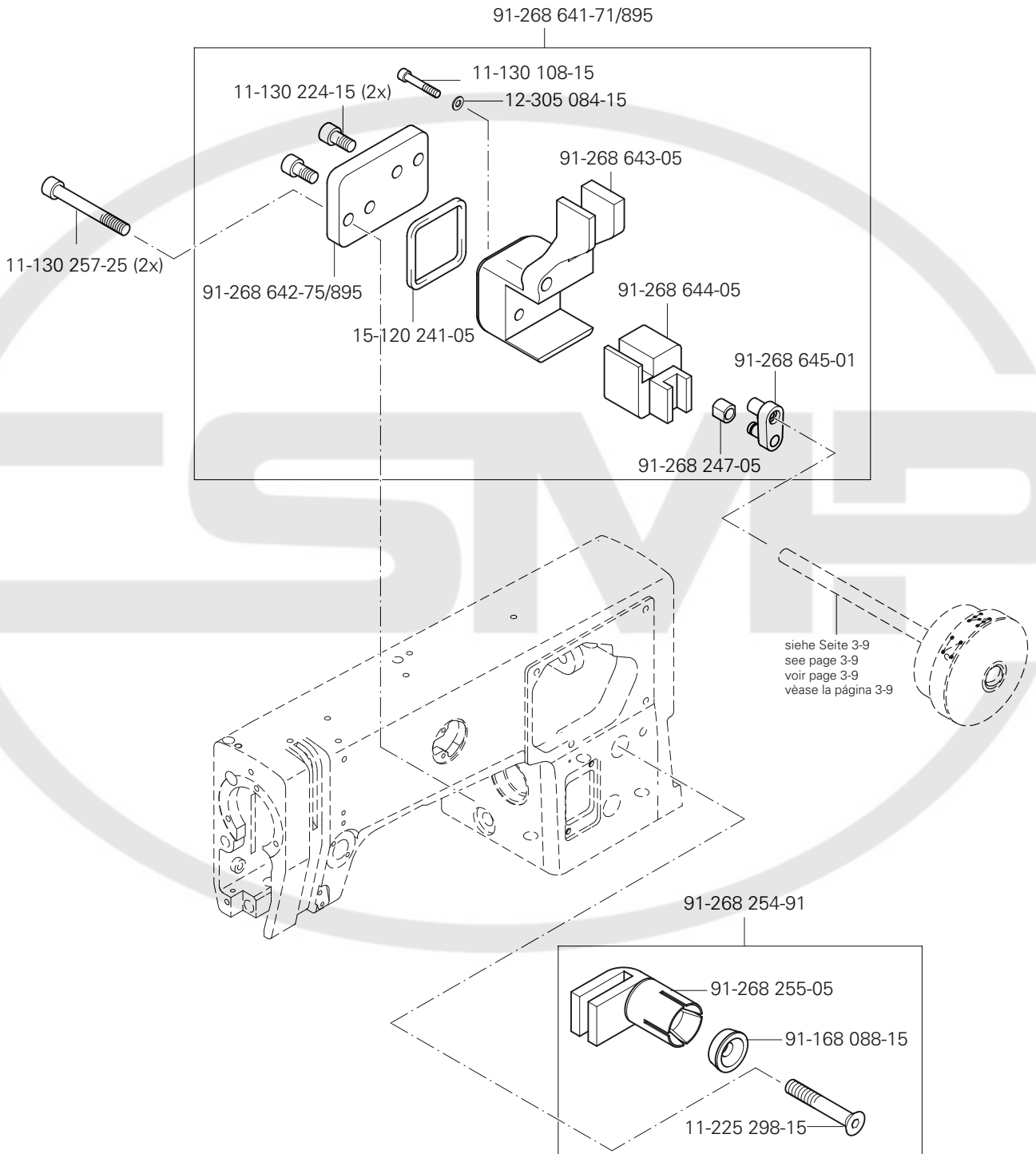
Armteile  
 Arm parts  
 Pièces de bras  
 Piezas del brazo

PFAFF 918-U  
 PFAFF 938-U



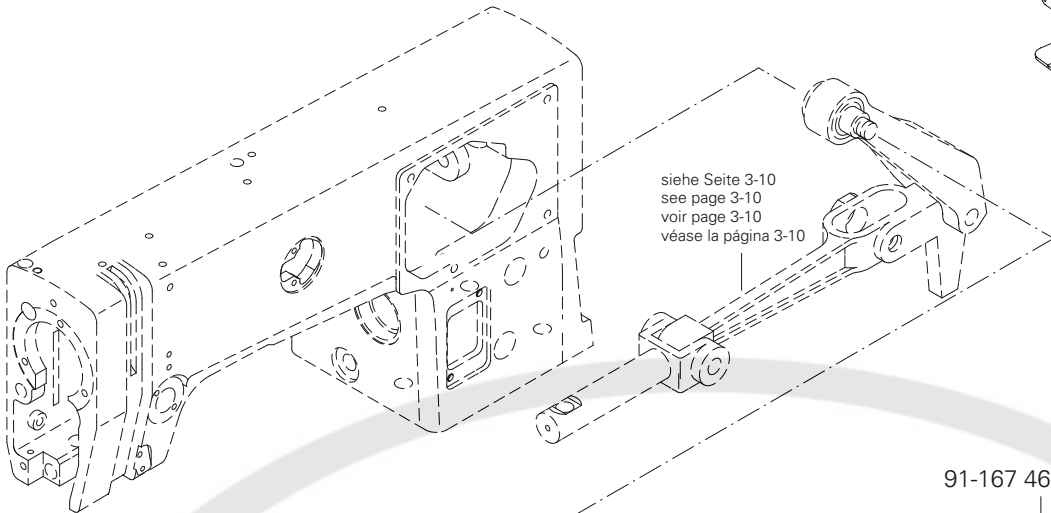
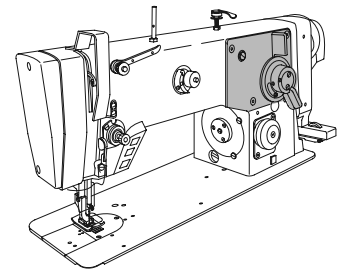


Armteile  
 Arm parts  
 Pièces de bras PFAFF 918-U  
 Piezas del brazo PFAFF 938-U



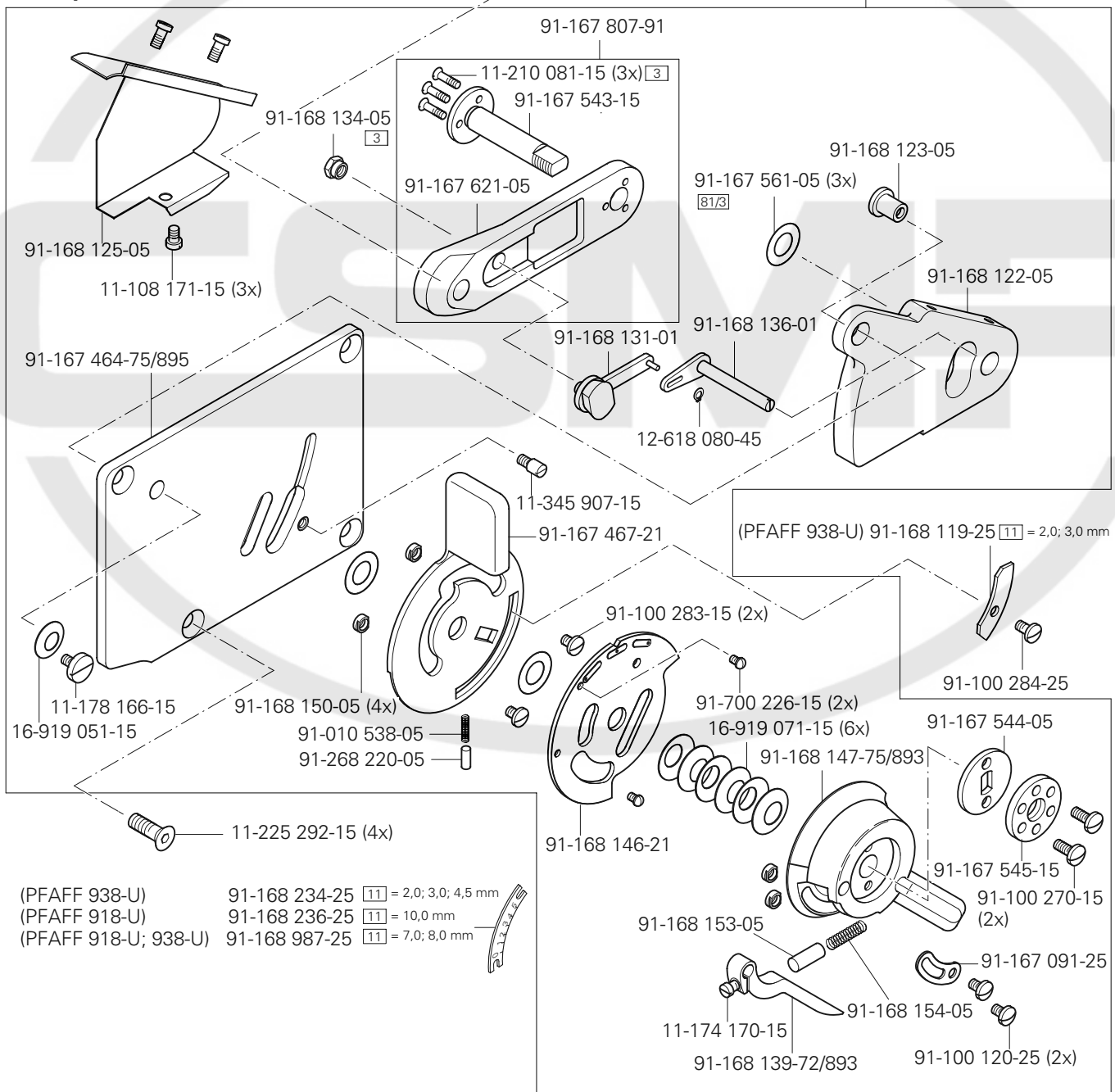
# 3.03

Armteile  
 Arm parts  
 Pièces de bras PFAFF 918-U  
 Piezas del brazo PFAFF 938-U

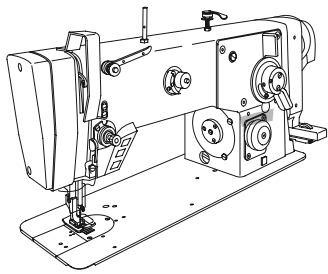


siehe Seite 3-10  
 see page 3-10  
 voir page 3-10  
 véase la página 3-10

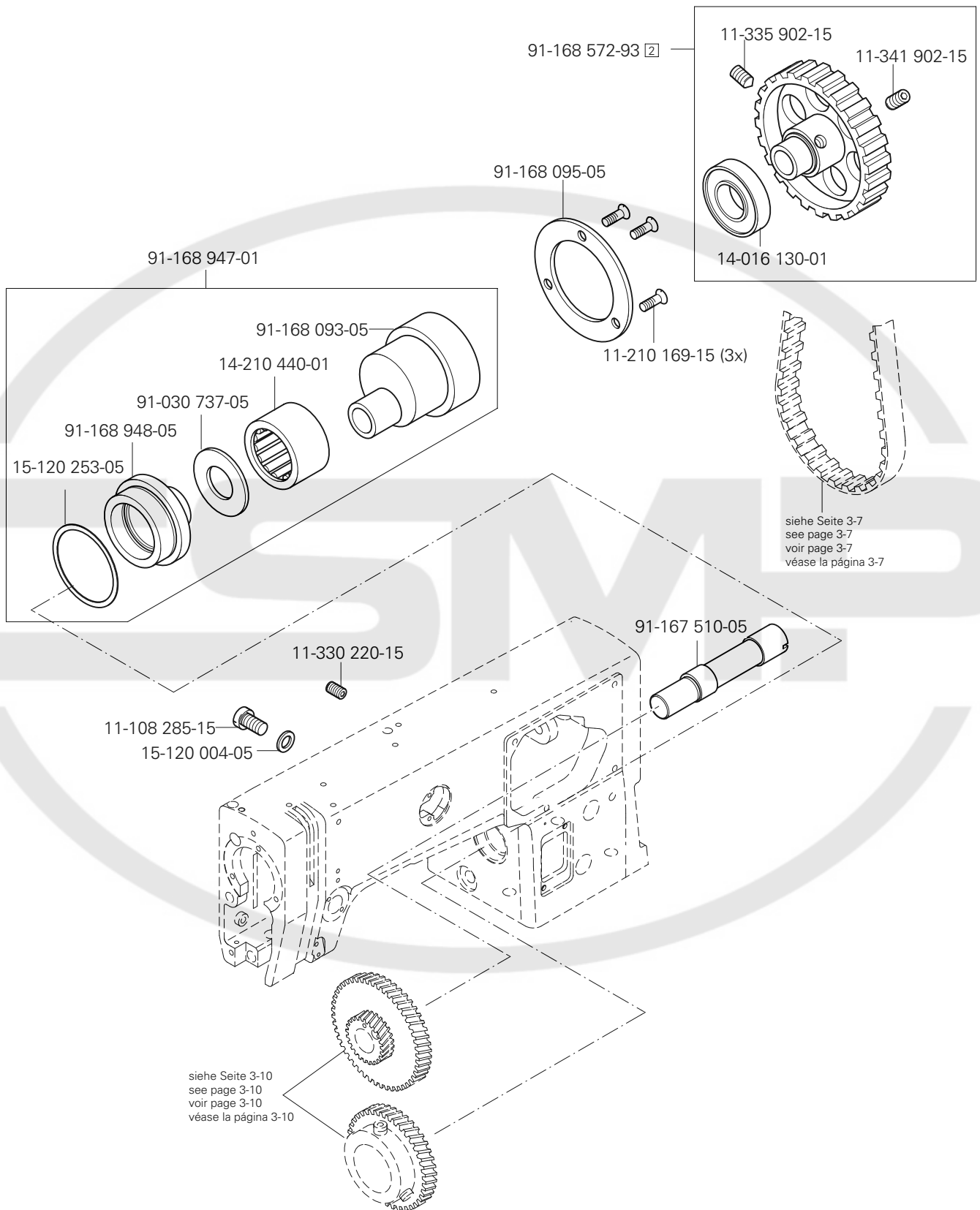
91-167 463-71/893





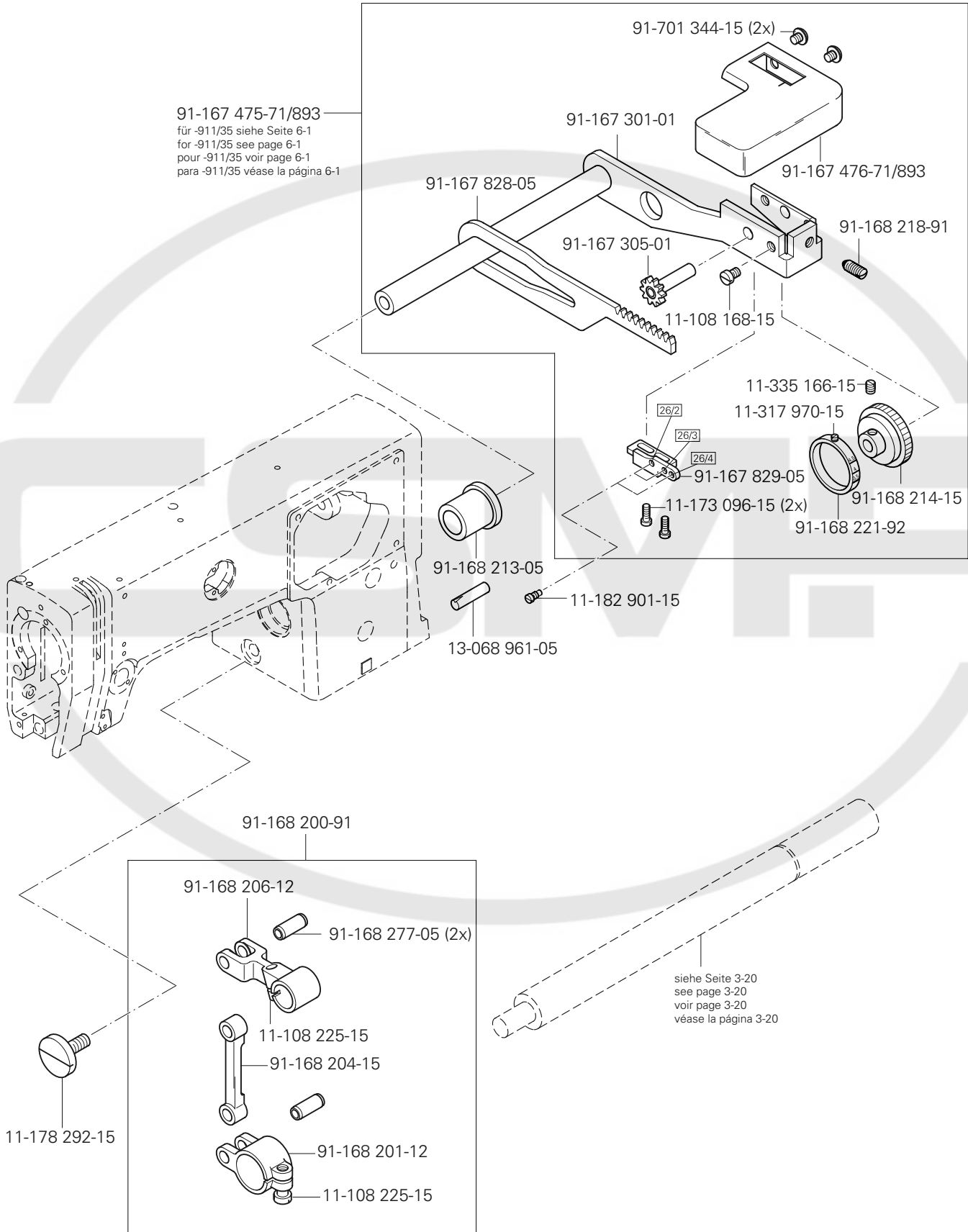
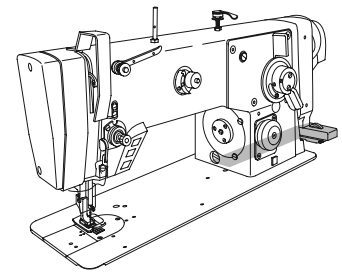


Armteile  
 Arm parts  
 Pièces de bras PFAFF 918-U  
 Piezas del brazo PFAFF 938-U

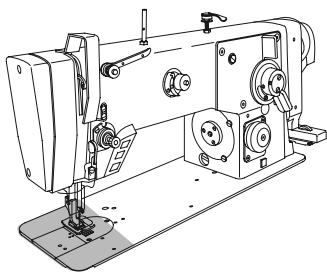


# 3.03

Armteile  
 Arm parts  
 Pièces de bras PFAFF 918-U  
 Piezas del brazo PFAFF 938-U







Grundplattenteile

Bedplate parts

Pièces du plateau fondamental

Piezas del cárter

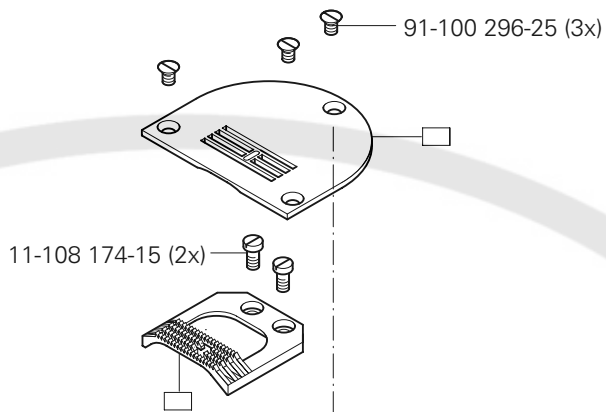
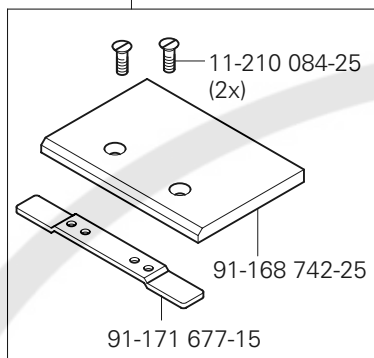
PFAFF 918-U

PFAFF 938-U

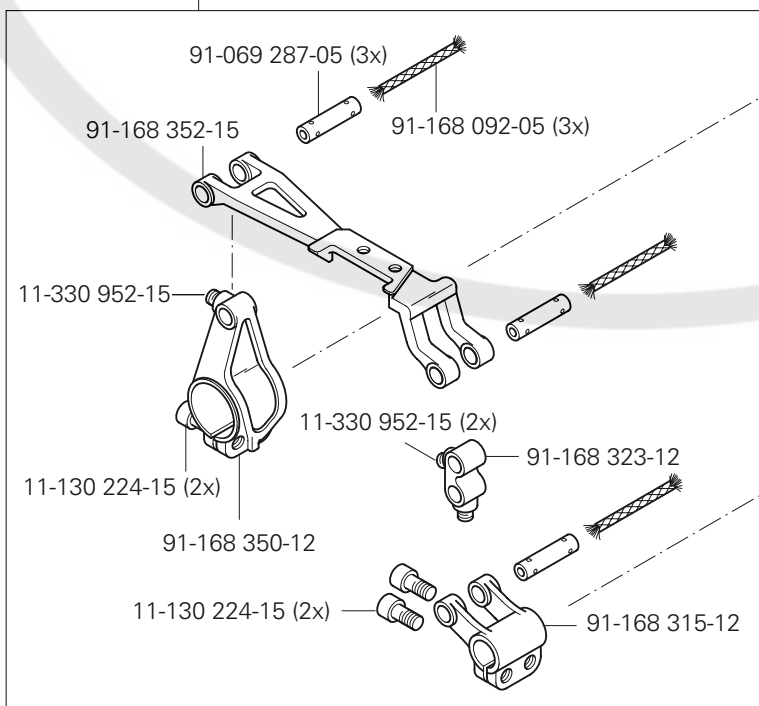
3.04

91-168 741-91

für -900/24 siehe Seite 4-2  
for -900/24 see page 4-2  
pour -900/24 voir page 4-2  
para -900/24 véase la página 4-2



91-168 353-91



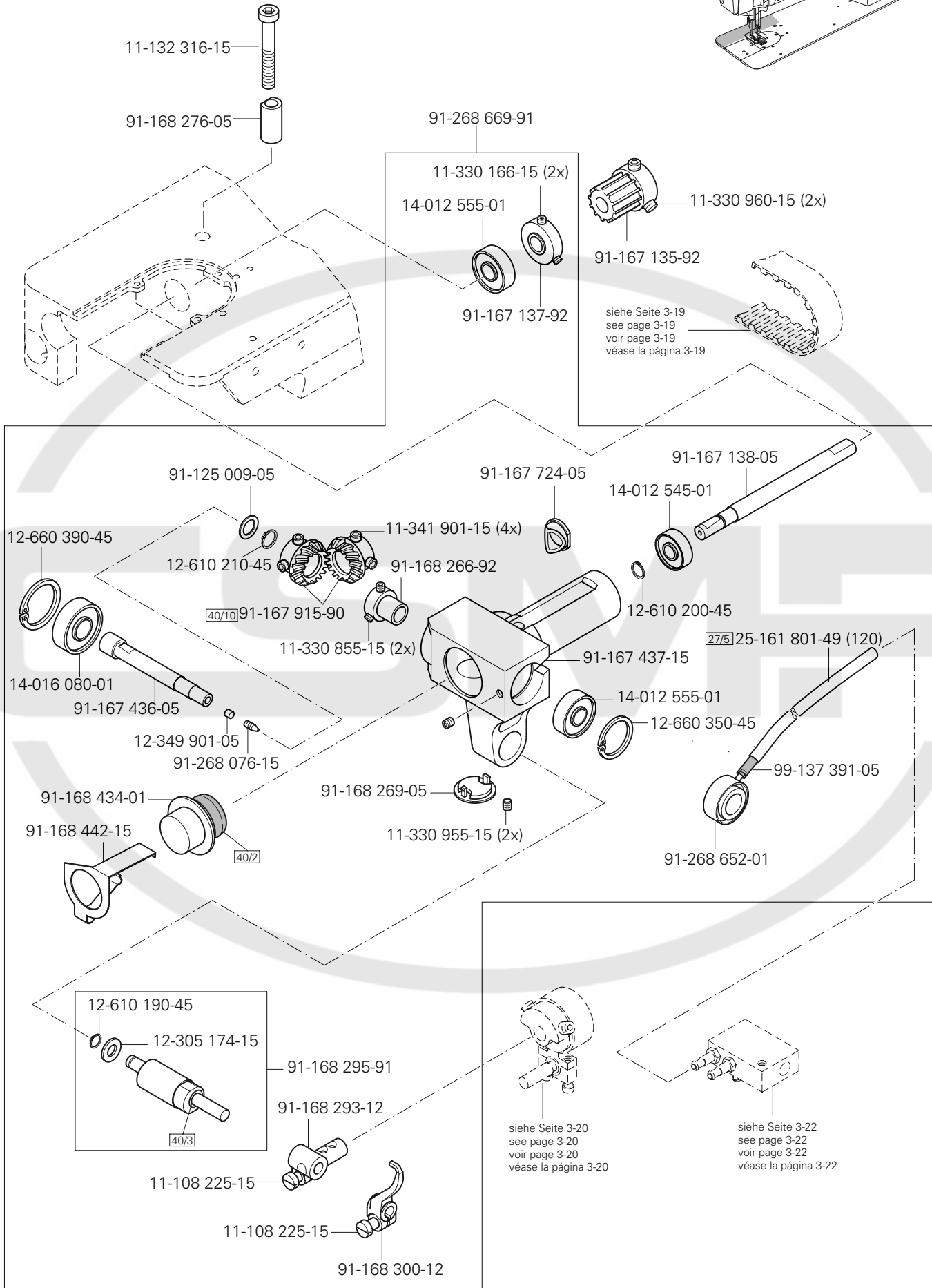
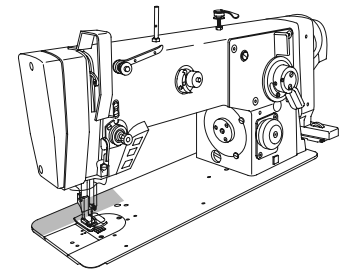
siehe Seite 3-18  
see page 3-18  
voir page 3-18  
véase la página 3-18

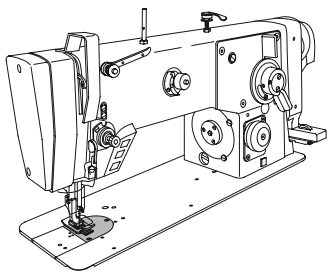
siehe Seite 3-18  
see page 3-18  
voir page 3-18  
véase la página 3-18

# 3.04

Grundplattenteile  
Bedplate parts  
Pièces du plateau fondamental  
Piezas del cárter

PFAFF 918-U  
PFAFF 938-U





Grundplattenteile

Bedplate parts

Pièces du plateau fondamental

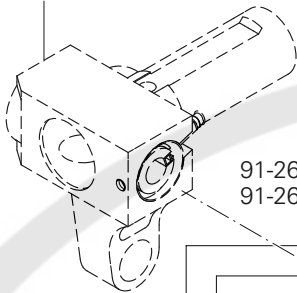
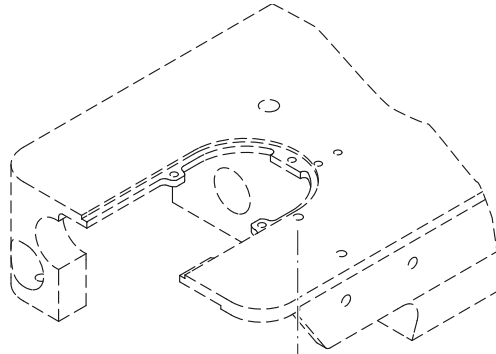
Piezas del cárter

PFAFF 918-U

PFAFF 938-U

3.04

siehe Seite 3-16  
see page 3-16  
voir page 3-16  
véase la página 3-16

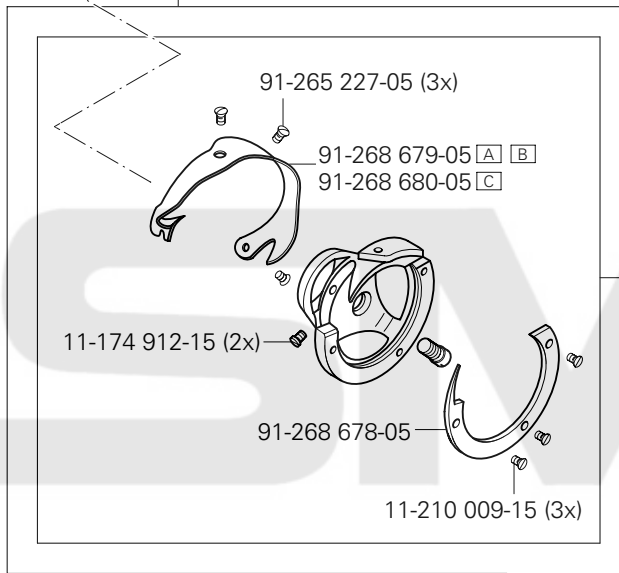


91-168 303-05 (PFAFF 938-U)  
91-168 618-05 (PFAFF 918-U)

12-305 144-15

11-108 222-15

91-268 676-91 [C]  
91-268 674-91 [A] [B] { (PFAFF 918-U)



91-168 178-05



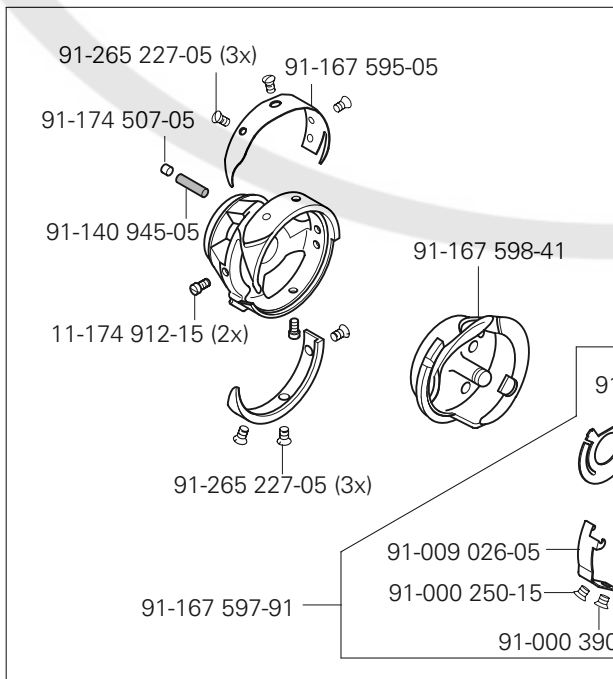
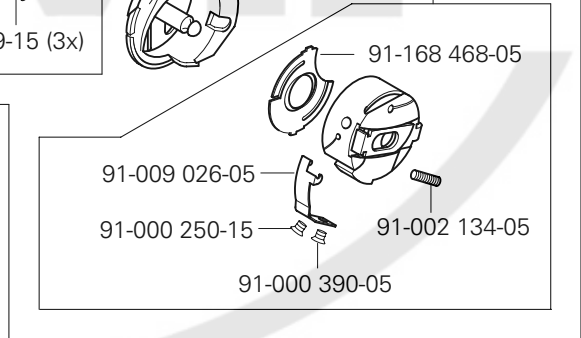
91-268 677-91 [C]  
91-268 675-91 [A] [B]

91-167 982-45 [C]  
91-168 627-45 [A] [B]

95-629 679-91 [C]  
91-168 628-91 [A] [B]



91-168 468-05



91-167 598-41



91-168 144-05

91-175 690-05



91-265 225-91 (PFAFF 938-U)

91-009 026-05

91-000 250-15

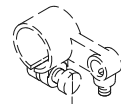
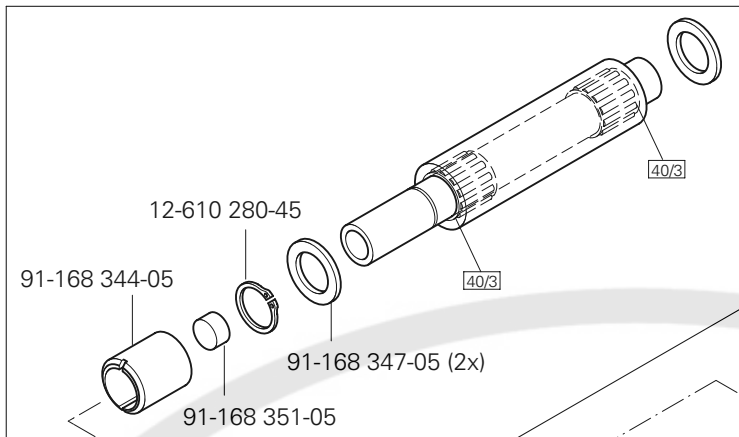
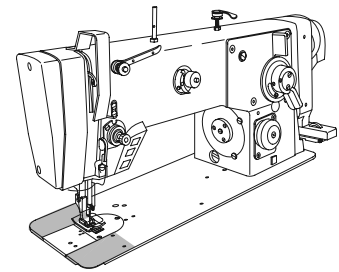
91-002 134-05

91-000 390-05

# 3.04

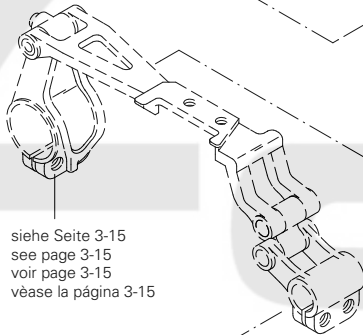
Grundplattenteile  
Bedplate parts  
Pièces du plateau fondamental  
Piezas del cárter

PFAFF 918-U  
PFAFF 938-U

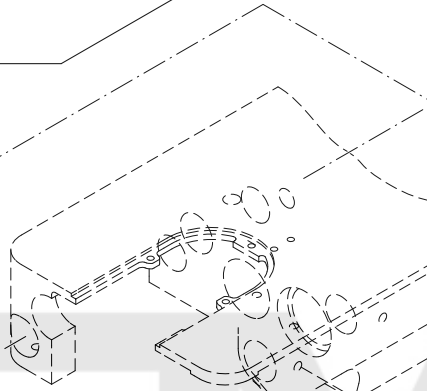


siehe Seite 3-19  
see page 3-19  
voir page 3-19  
véase la página 3-19

91-168 342-91



siehe Seite 3-15  
see page 3-15  
voir page 3-15  
véase la página 3-15

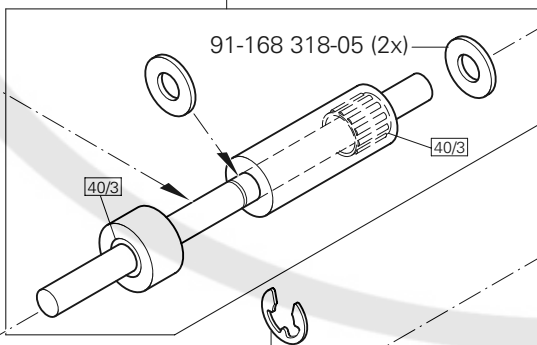


11-341 280-15

11-341 280-15

11-314 277-15

91-168 320-91

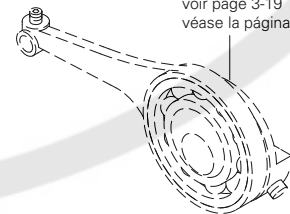


91-168 318-05 (2x)

40/3

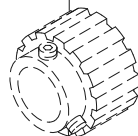
40/3

12-640 220-55

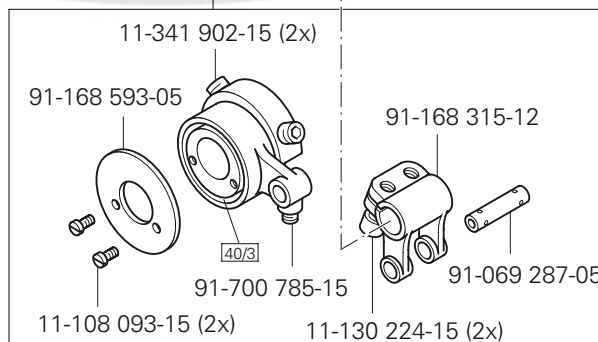


siehe Seite 3-19  
see page 3-19  
voir page 3-19  
véase la página 3-19

siehe Seite 3-19  
see page 3-19  
voir page 3-19  
véase la página 3-19



91-168 310-91



11-341 902-15 (2x)

91-168 593-05

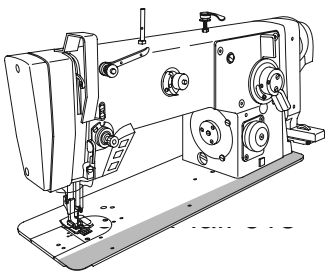
91-168 315-12

91-700 785-15

91-069 287-05

11-108 093-15 (2x)

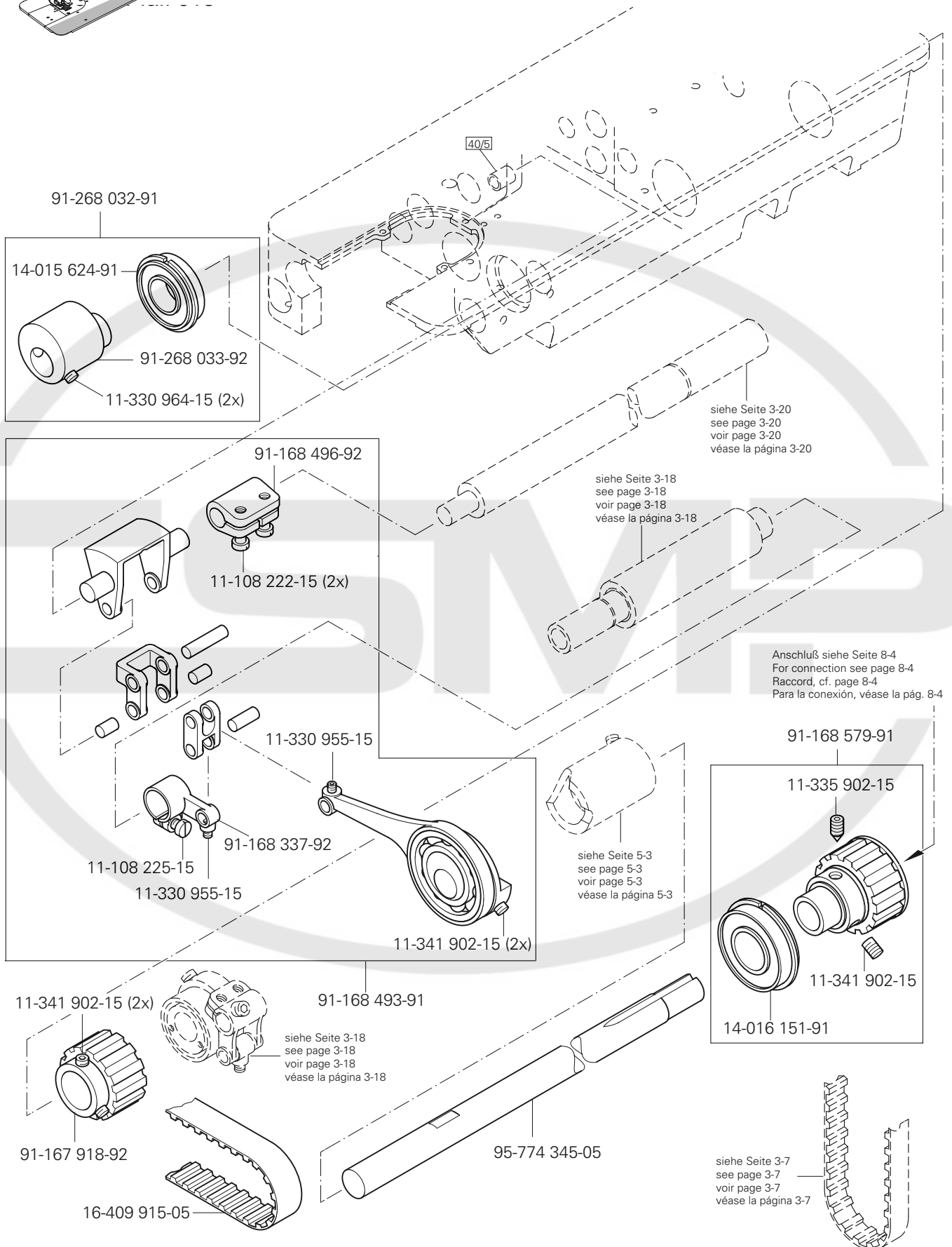
11-130 224-15 (2x)



Grundplattenteile  
Bedplate parts  
Pièces du plateau fondamental  
Piezas del cárter

PFAFF 918-U  
PFAFF 938-U

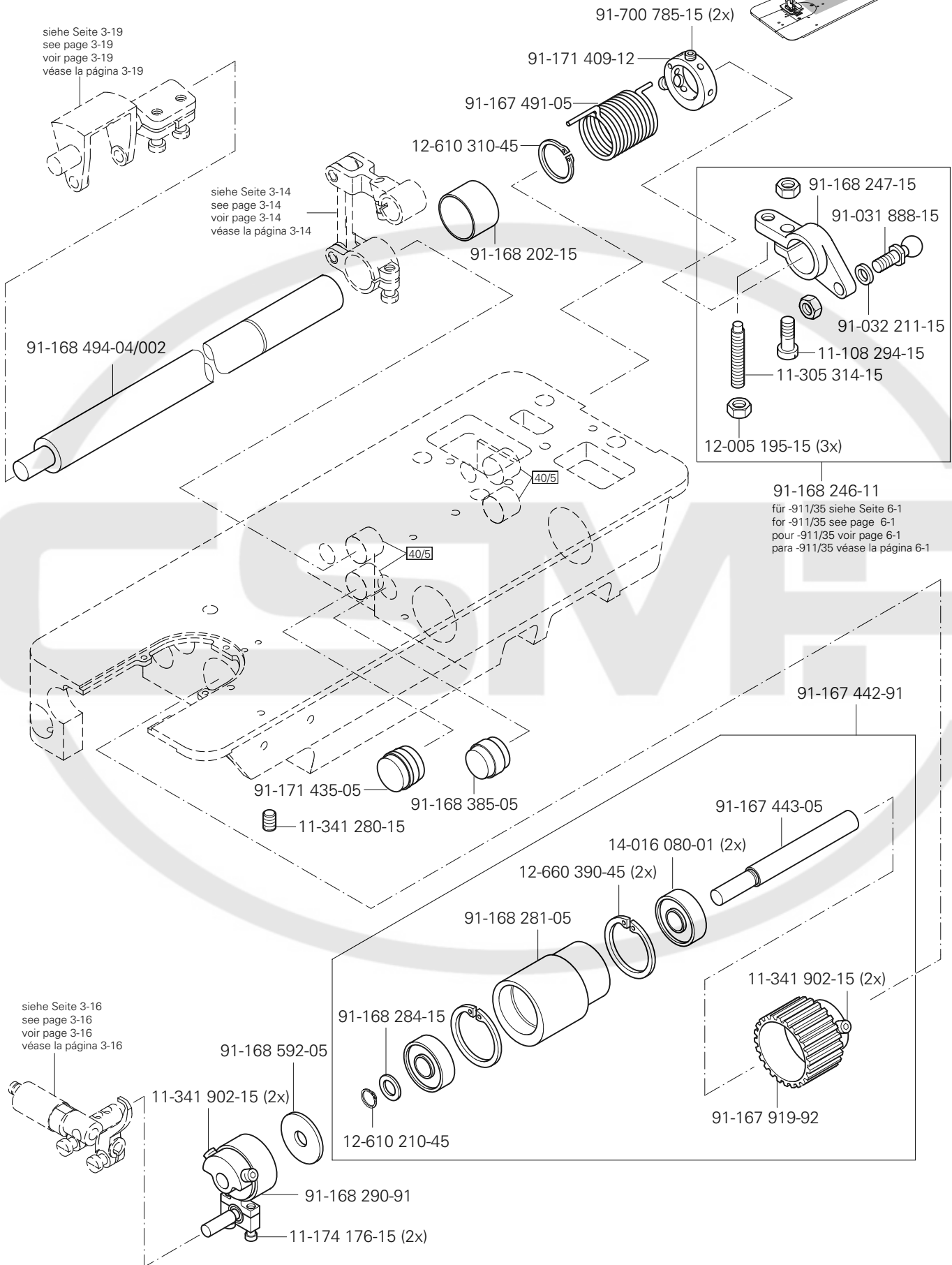
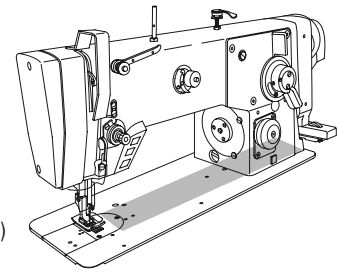
3.04



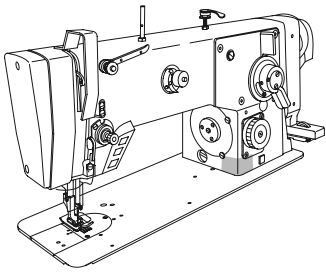
# 3.04

## Grundplattenteile Bedplate parts Pièces du plateau fondamental Piezas del cárter

PFAFF 918-U  
PFAFF 938-U







Grundplattenteile

Bedplate parts

Pièces du plateau fondamental

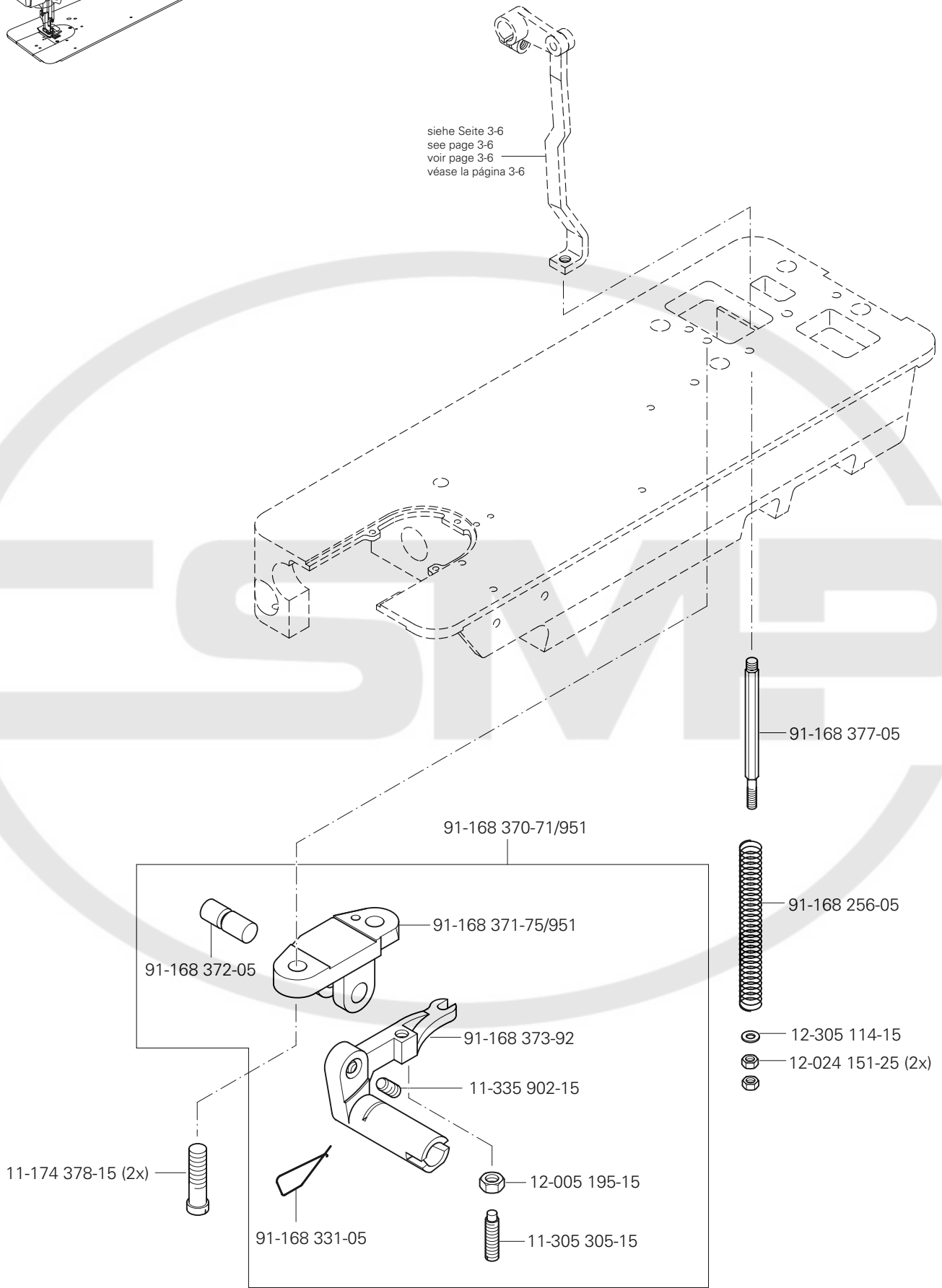
Piezas del cárter

PFAFF 918-U

PFAFF 938-U

3.04

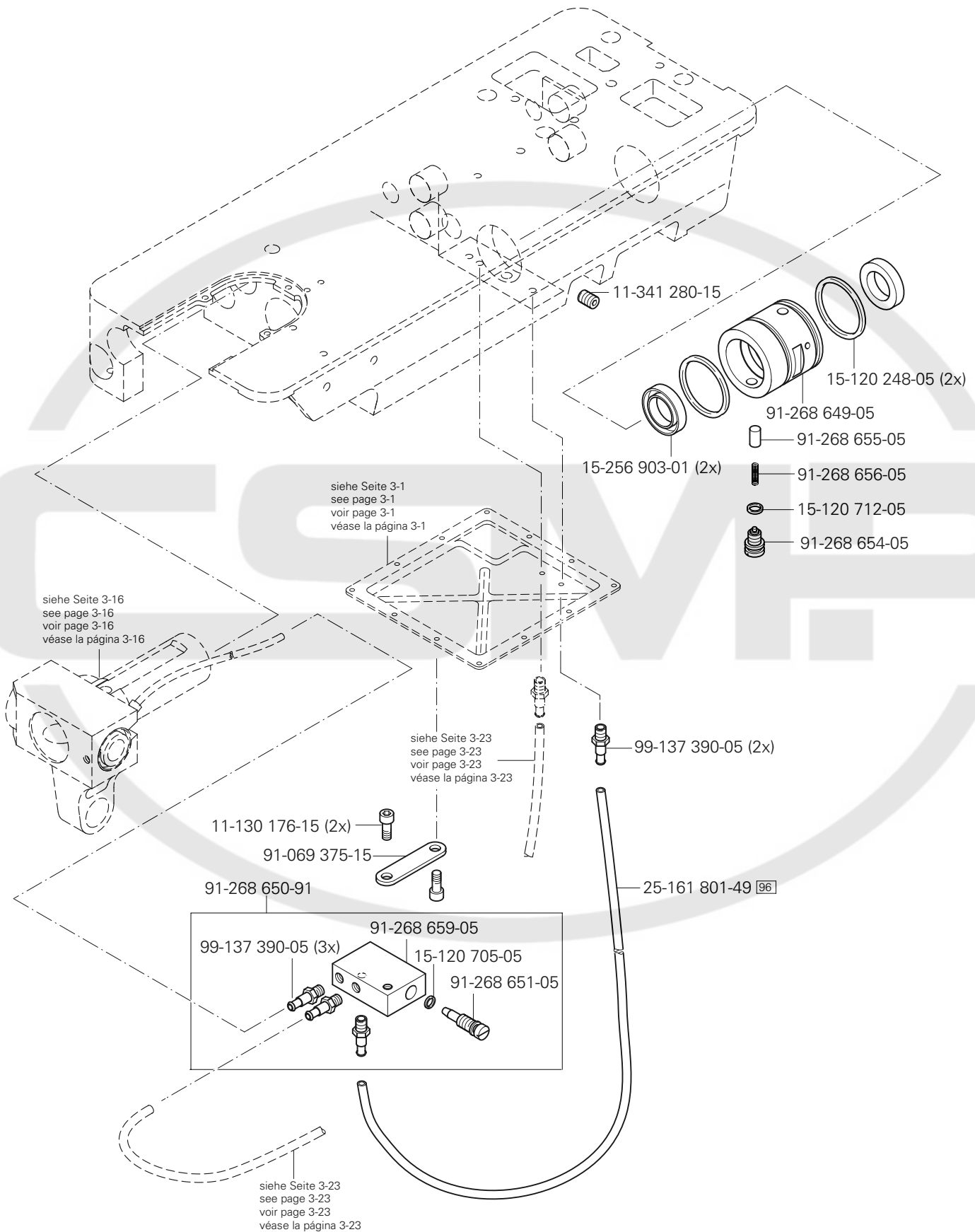
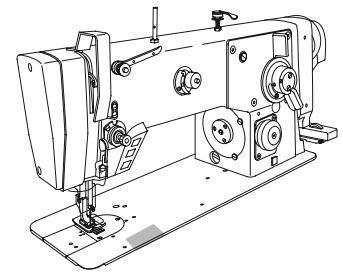
siehe Seite 3-6  
see page 3-6  
voir page 3-6  
véase la página 3-6



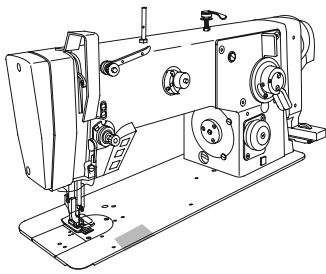
# 3.04

Grundplattenteile  
 Bedplate parts  
 Pièces du plateau fondamental  
 Piezas del cárter

PFAFF 918-U  
 PFAFF 938-U







Grundplattenteile

Bedplate parts

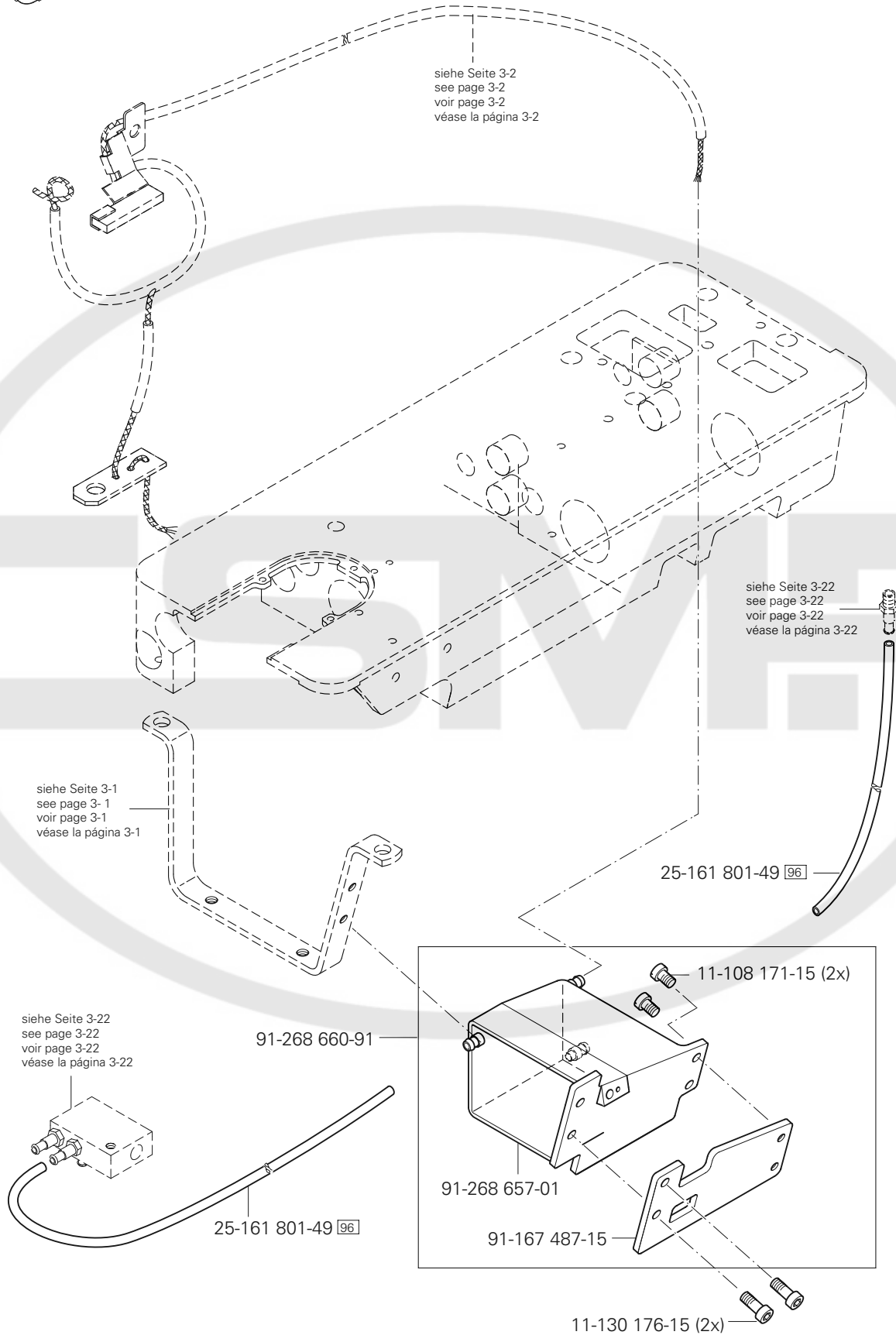
Pièces du plateau fondamental

Piezas del cárter

PFAFF 918-U

PFAFF 938-U

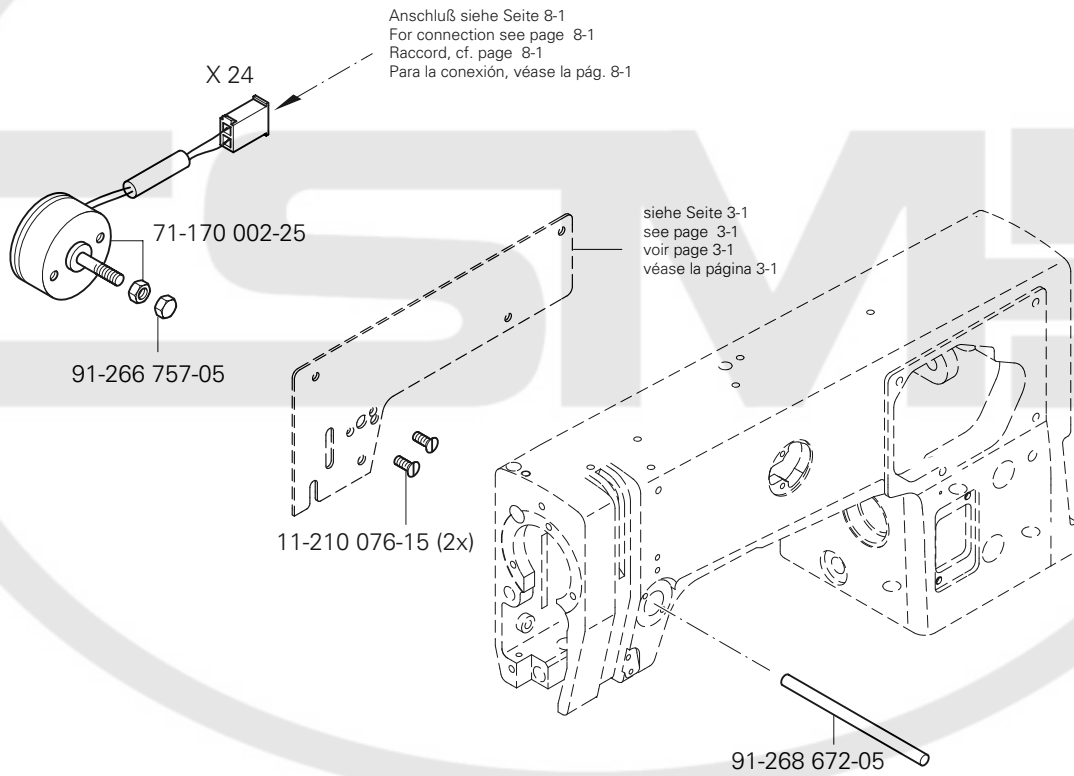
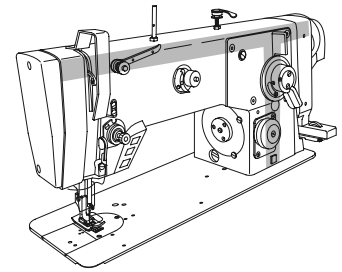
3.04

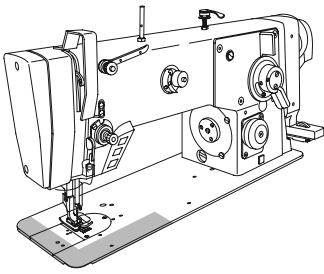


# 4

Fadenabschneid-Einrichtung (-900/24)  
Thread trimmer (-900/24)  
Coupe-fil (-900/24)  
Cortahilos (-900/24)

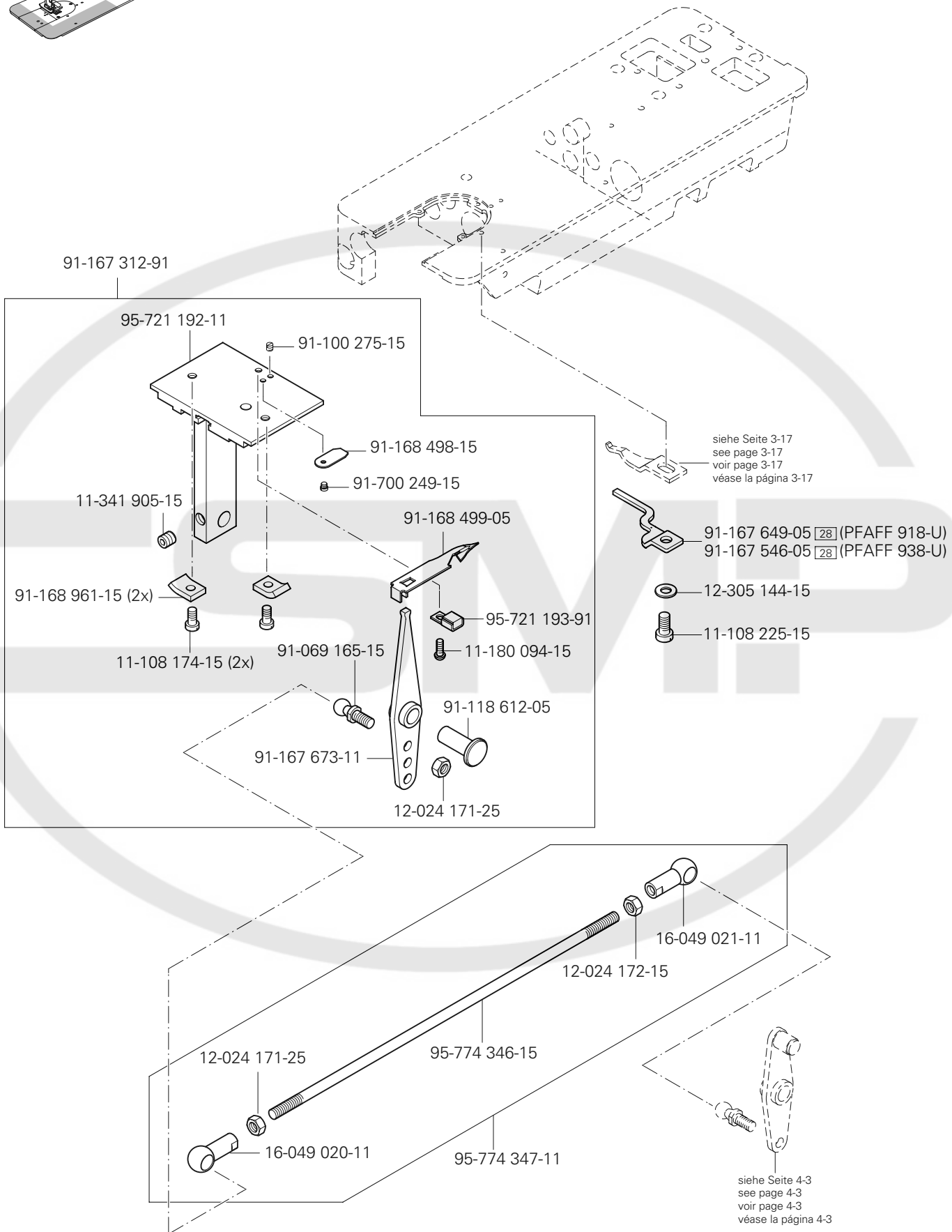
PFAFF 918-U  
PFAFF 938-U

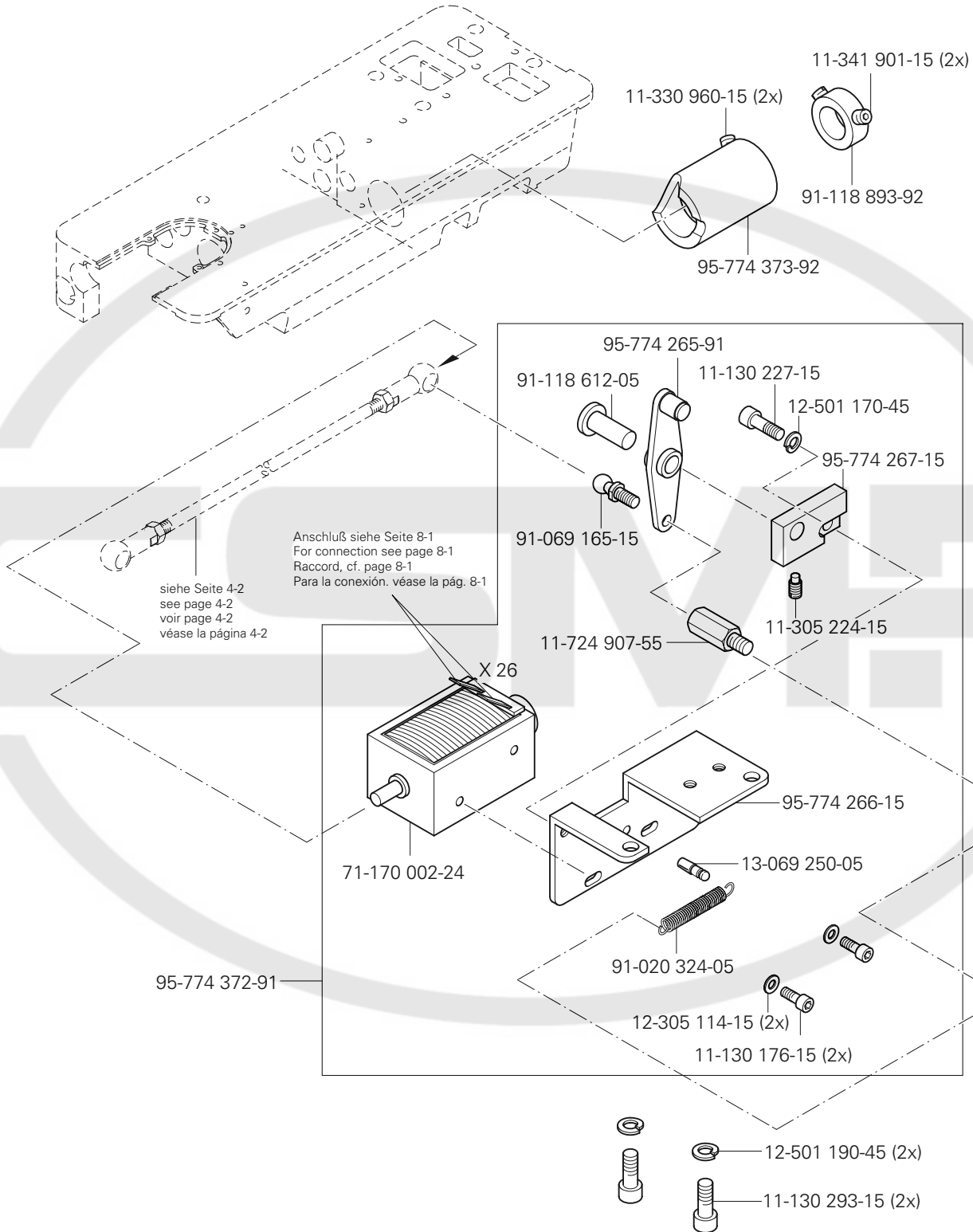
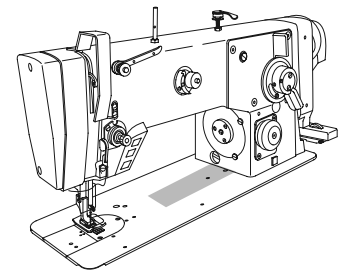


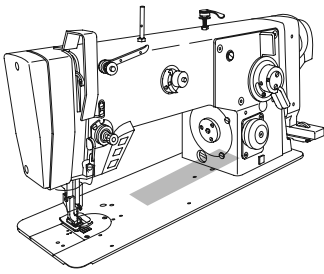


Fadenabschneid-Einrichtung (-900/24)  
 Thread trimmer (-900/24)  
 Coupe-fil (-900/24)  
 Cortahilos (-900/24)

PFAFF 918-U  
 PFAFF 938-U

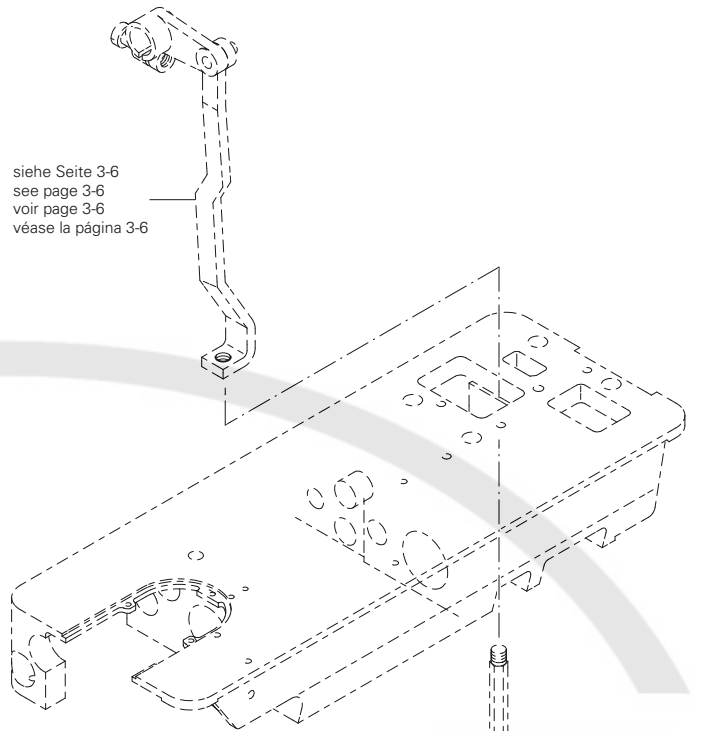






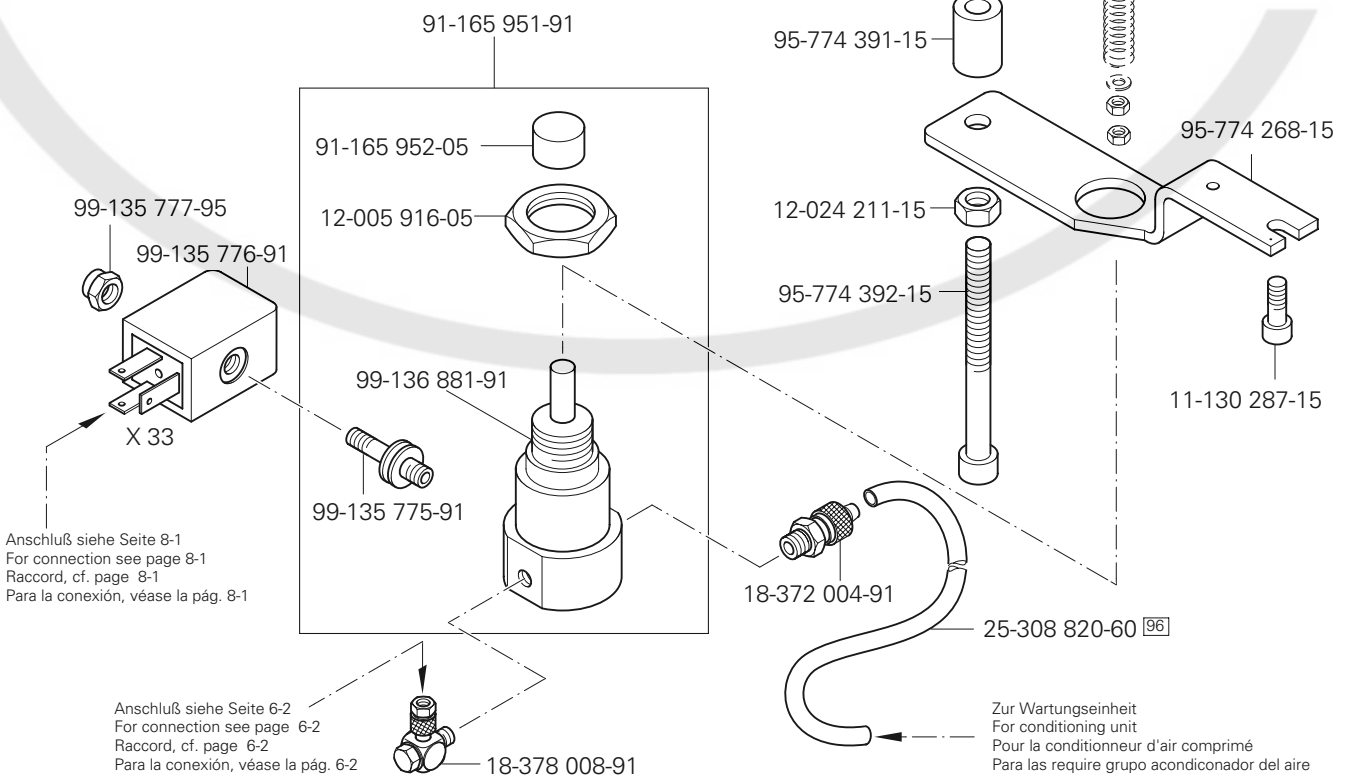
Presserfuß-Automatik (-910/04)  
 Automatic presser lifter (-910/04)  
 Relève-pied automatique (-910/04)  
 Alzaprensatelas (-910/04)

PFAFF 918-U  
 PFAFF 938-U



siehe Seite 3-6  
 see page 3-6  
 voir page 3-6  
 véase la página 3-6

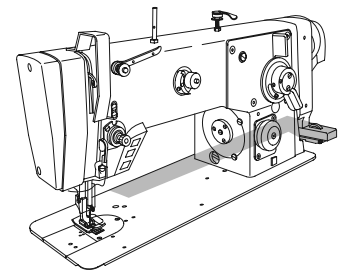
siehe Seite 3-21  
 see page 3-21  
 voir page 3-21  
 véase la página 3-21



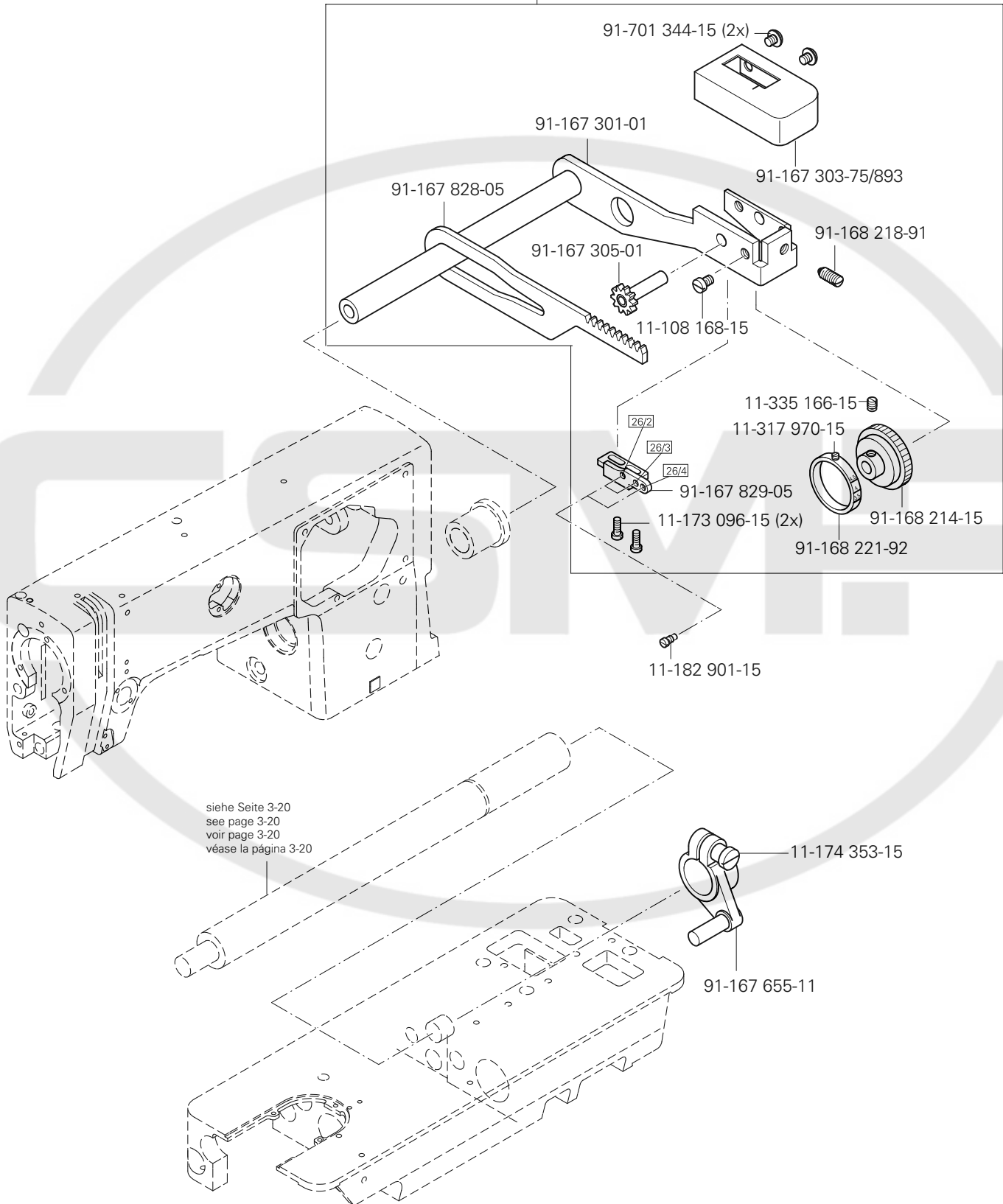
# 6

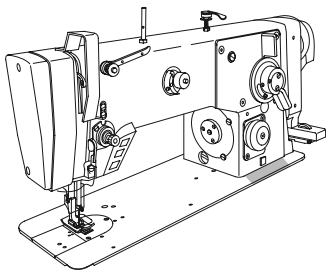
Verriegelungseinrichtung (-911/35)  
 Backtacking mechanism (-911/35)  
 Dispositif à points d'arrêt (-911/35)  
 Rematador (-911/35)

PFAFF 918-U  
 PFAFF 938-U



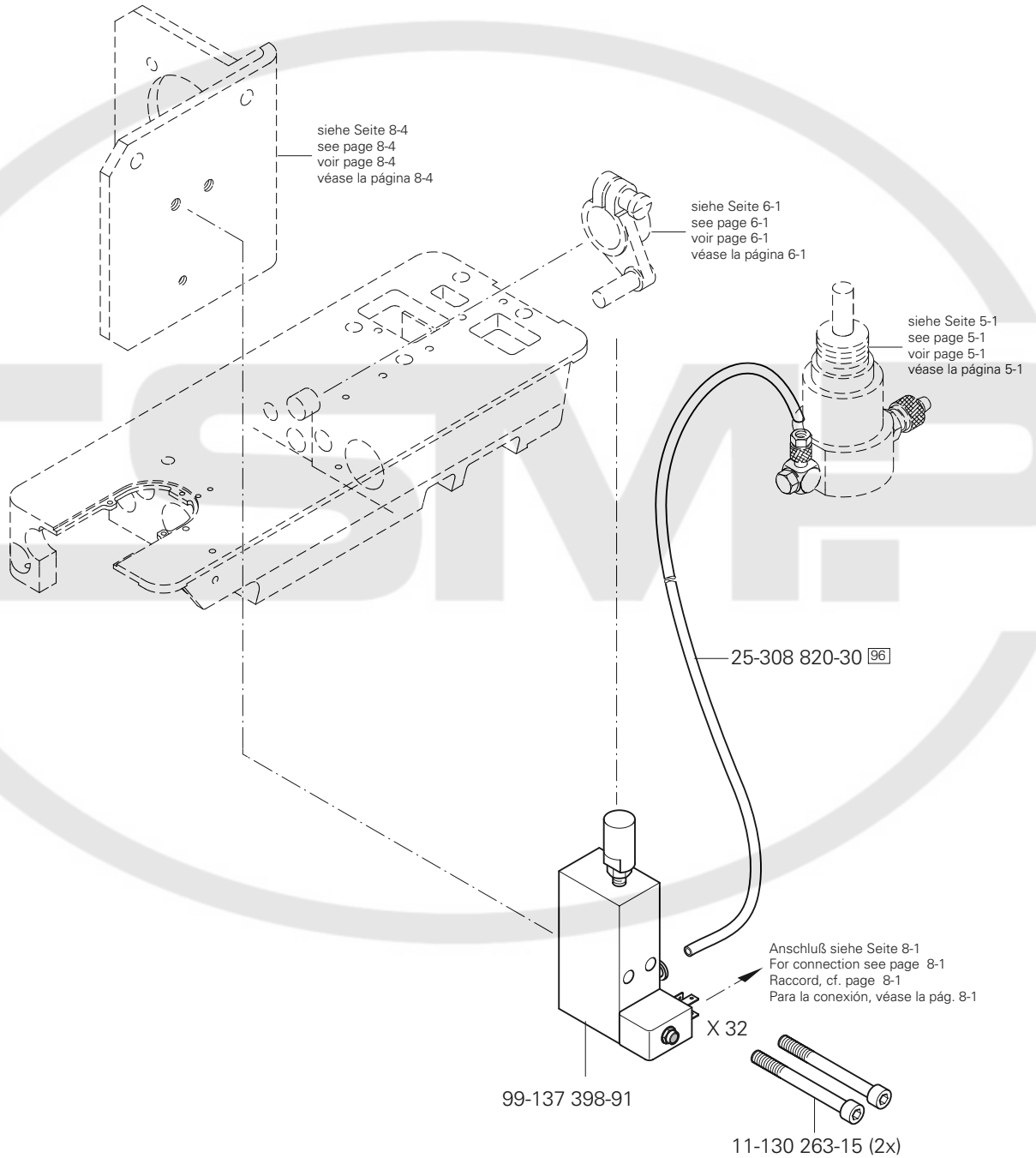
91-167 587-71/893





Verriegelungseinrichtung (-911/35)  
 Backtacking mechanism (-911/35)  
 Dispositif à points d'arrêt (-911/35)  
 Rematador (-911/35)

PFAFF 918-U  
 PFAFF 938-U



# 7

Wartungseinheit (-925/03)

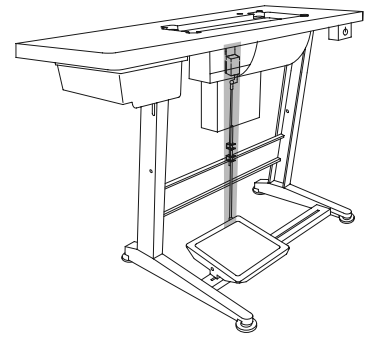
Air filter / lubricator (-925/03)

Conditionneur d'air comprimé (-925/03)

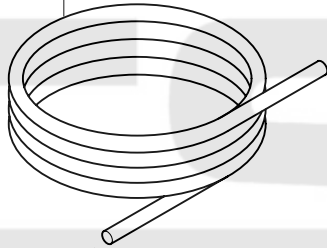
Grupo acondicionador del aire comprimido (-925/03)

PFAFF 918-U

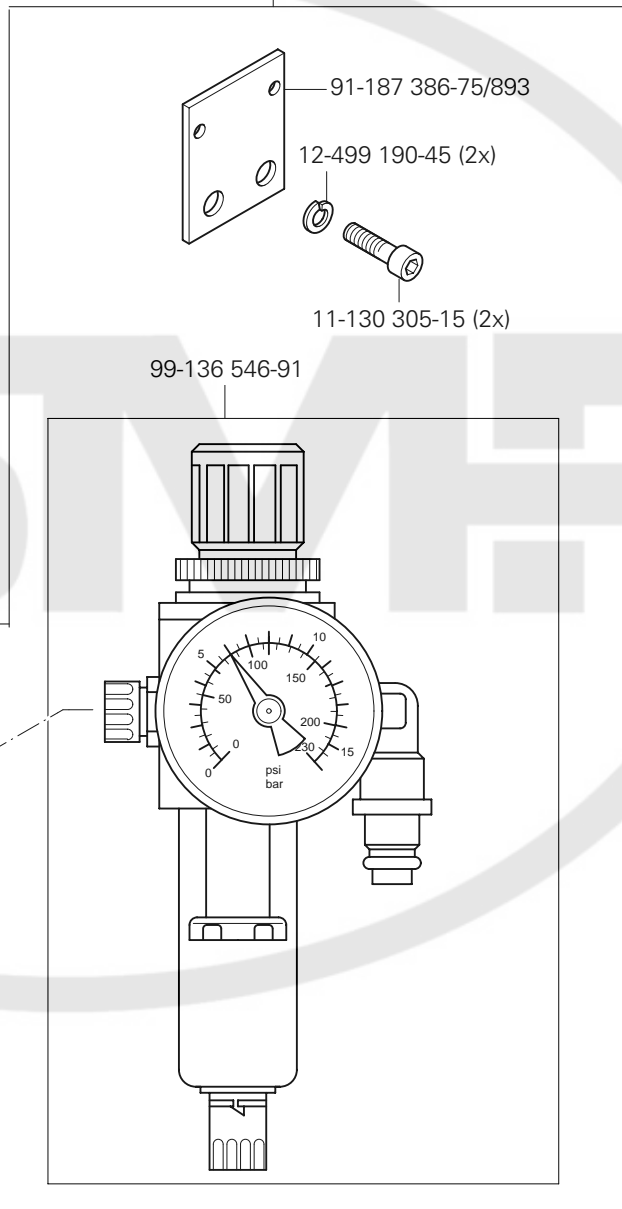
PFAFF 938-U



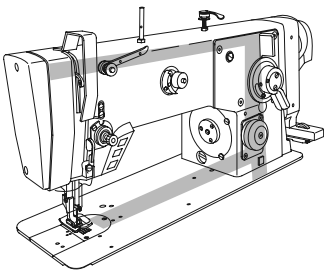
25-308 820-60 [60] [96]



91-187 426-70/893







Kabelbaum zum Oberteil  
 Cable tree to sewing head  
 Faisceau de câbles vers la tête de machine  
 Mazo de cables para el cabezal

PFAFF 918-U  
 PFAFF 938-U

8.01

siehe Seite 4-1  
 see page 4-1  
 voir page 4-1  
 véase la página 4-1

X 24

91-292 109-91 90/81

Anschluß siehe Seite 8-8  
 For connection see page 8-8  
 Raccord, cf. page 8-8  
 Para la conexión, véase la pág. 8-8

X 50

siehe Seite 8-2  
 see page 8-2  
 voir page 8-2  
 véase la página 8-2

91-292 108-91

X 5

X 40

siehe Seite 8-2  
 see page 8-2  
 voir page 8-2  
 véase la página 8-2

X 26

siehe Seite 4-3  
 see page 4-3  
 voir page 4-3  
 véase la página 4-3

siehe Seite 5-1  
 see page 5-1  
 voir page 5-1  
 véase la página 5-1

siehe Seite 8-5  
 see page 8-5  
 voir page 8-5  
 véase la página 8-5

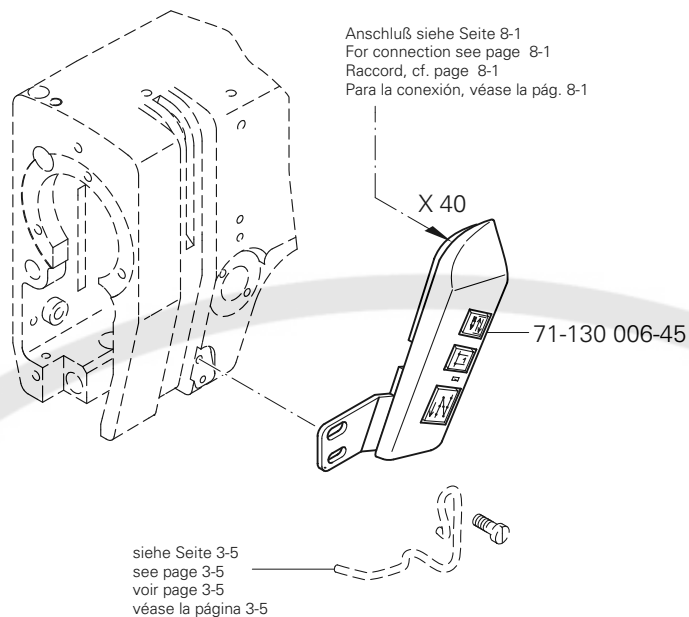
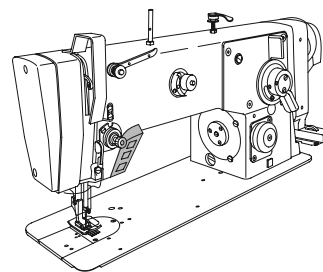
siehe Seite 6-2  
 see page 6-2  
 voir page 6-2  
 véase la página 6-2

X 32

# 8.02

Tastschalter  
Push-button  
Interrupteur à bouton-poussoir  
Interruptor pulsador

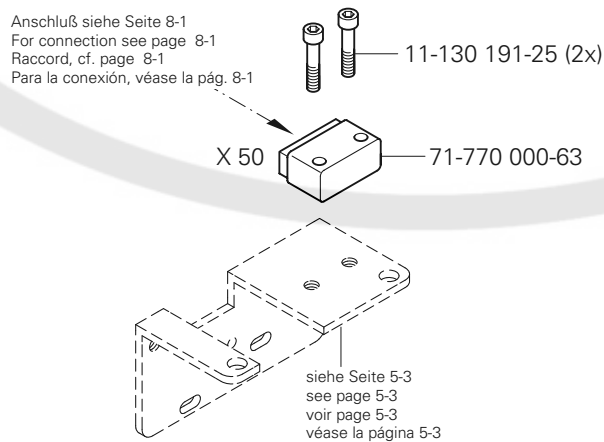
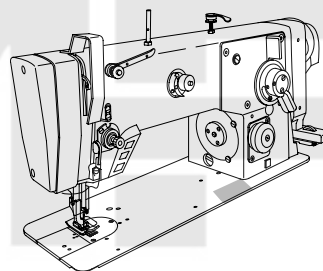
PFAFF 918-U  
PFAFF 938-U

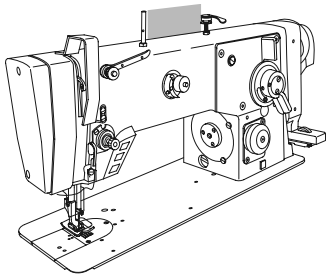


# 8.03

Oberteilererkennung  
Sewing head identification  
Detection de la tête  
Detección de la parte superior

PFAFF 918-U  
PFAFF 938-U



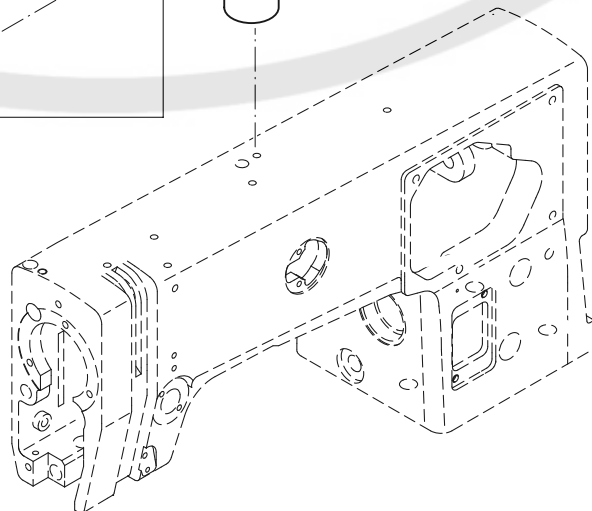
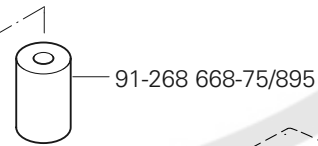
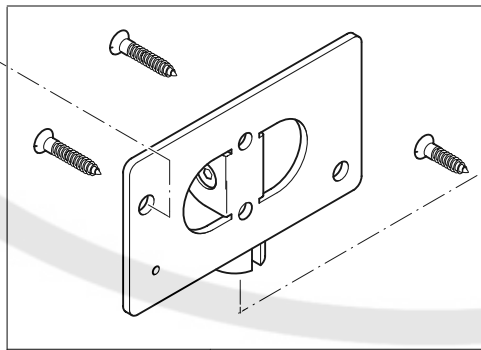
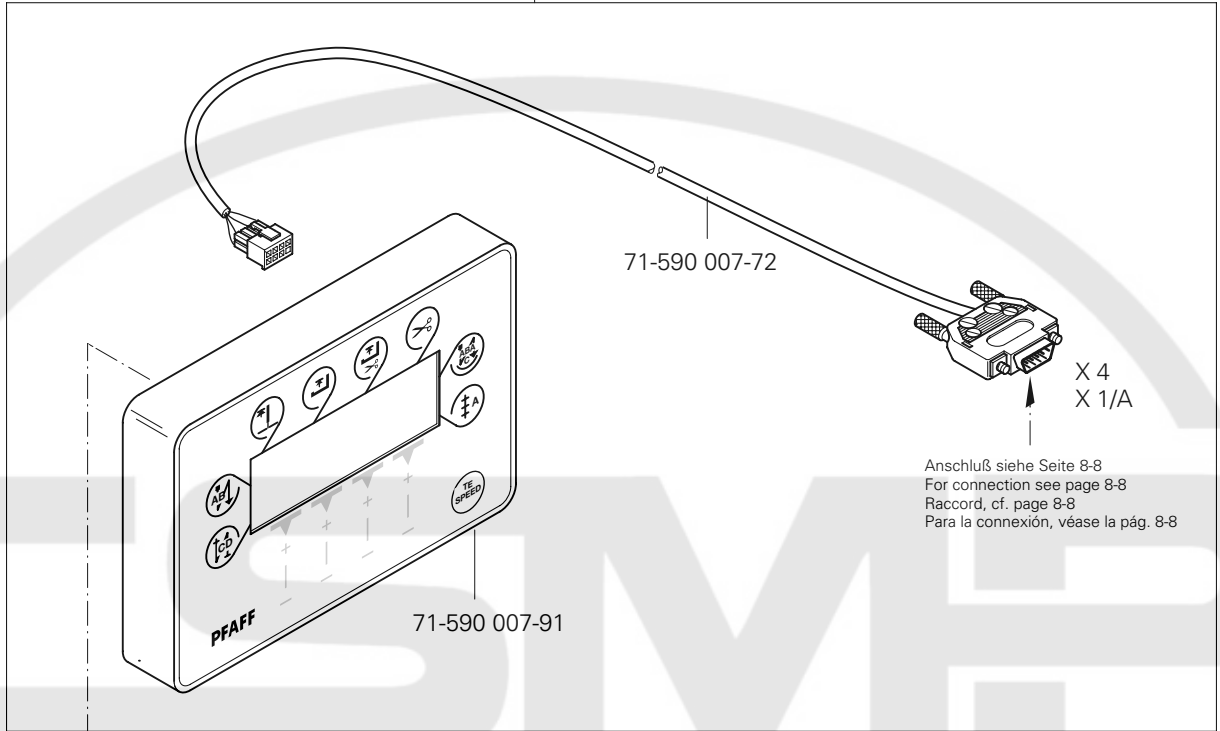


Bedienfeld  
Control panel  
Panneau de commande  
Panel de mandos

PFAFF 918-U  
PFAFF 938-U

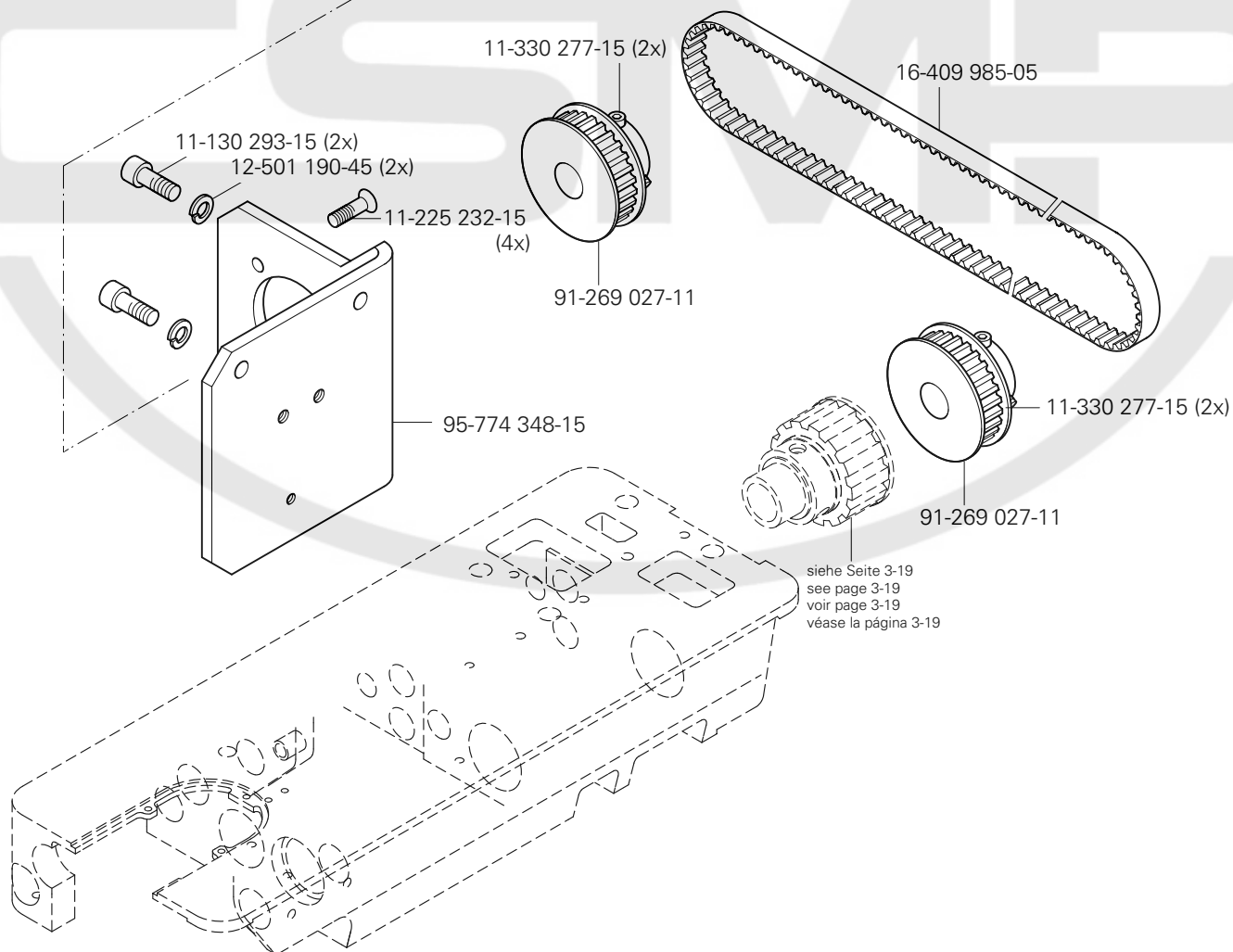
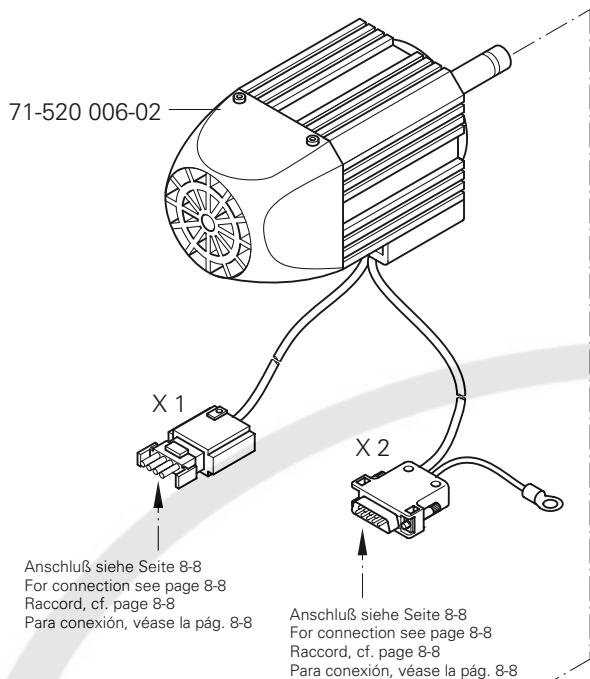
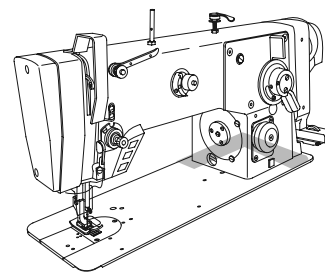
8.04

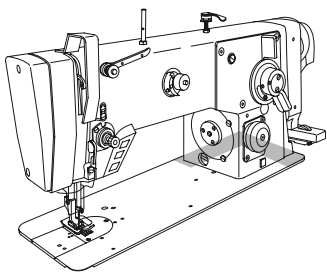
71-590 007-70 für SRP siehe Seite 15-3  
for SRP see page 15-3  
pour SRP voir page 15-3  
para SRP véase la página 15-3



# 8.05

Einbaumotor  
Built-in motor  
Moteur incorporé PFAFF 918-U  
Motor incorporado PFAFF 938-U

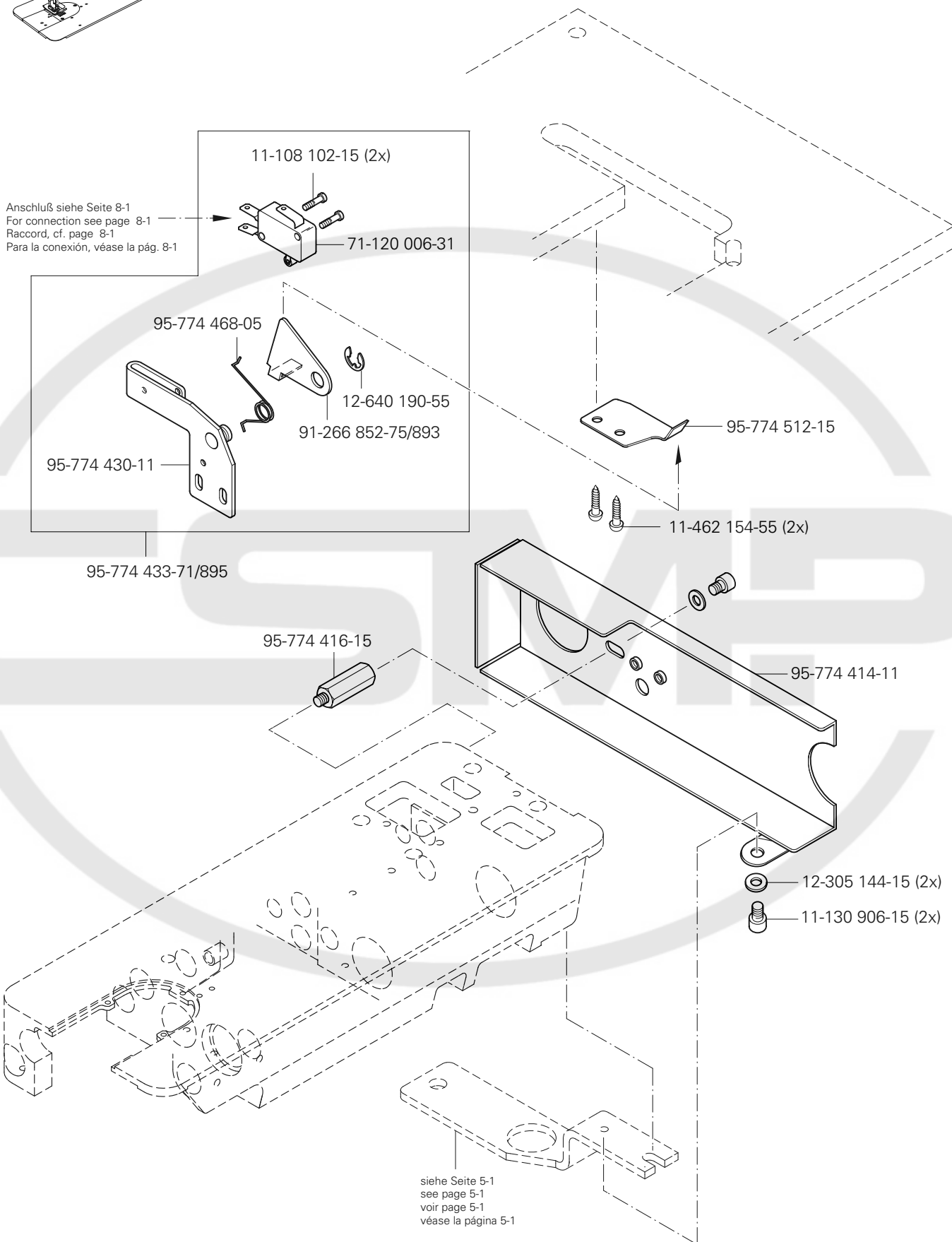




Einbaumotor  
 Built-in motor  
 Moteur incorporé  
 Motor incorporado

PFAFF 918-U  
 PFAFF 938-U

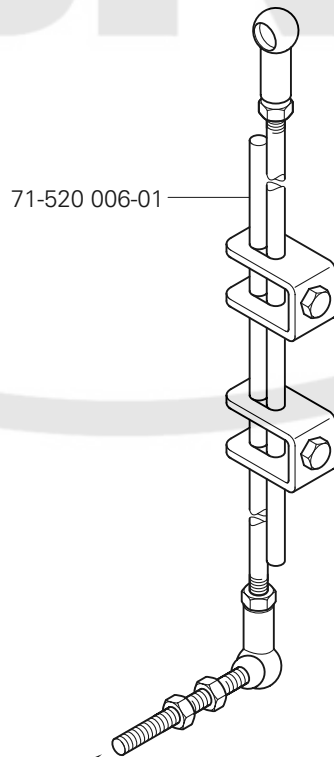
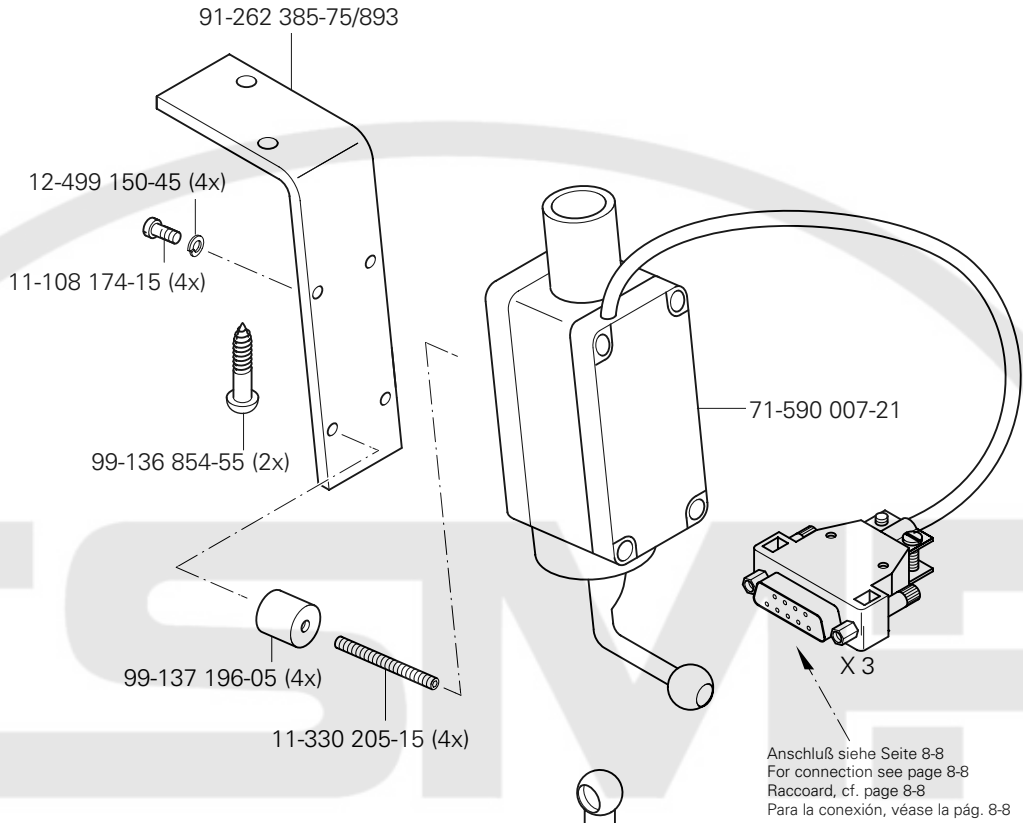
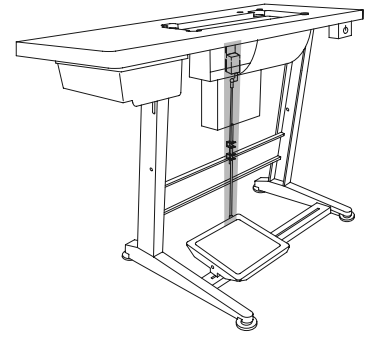
8.05

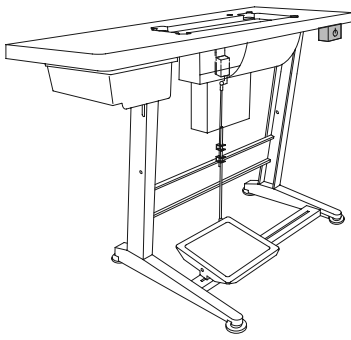


# 8.06

Sollwertgeber  
Set-point generator  
Codeur  
Emisor del valor teórico

PFAFF 918-U  
PFAFF 938-U





Motor-Hauptschalter  
 Main switch  
 Interrupteur général PFAFF 918-U  
 Interruptor principal PFAFF 938-U

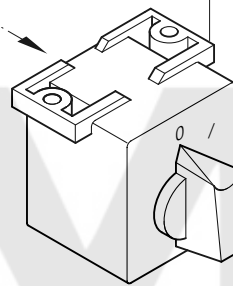
71-370 001-08



11-460 163-15

Anschluß siehe Seite 8-8  
 For connection see page 8-8  
 Raccord, cf. page 8-8  
 Para la conexión, véase la pág. 8-8

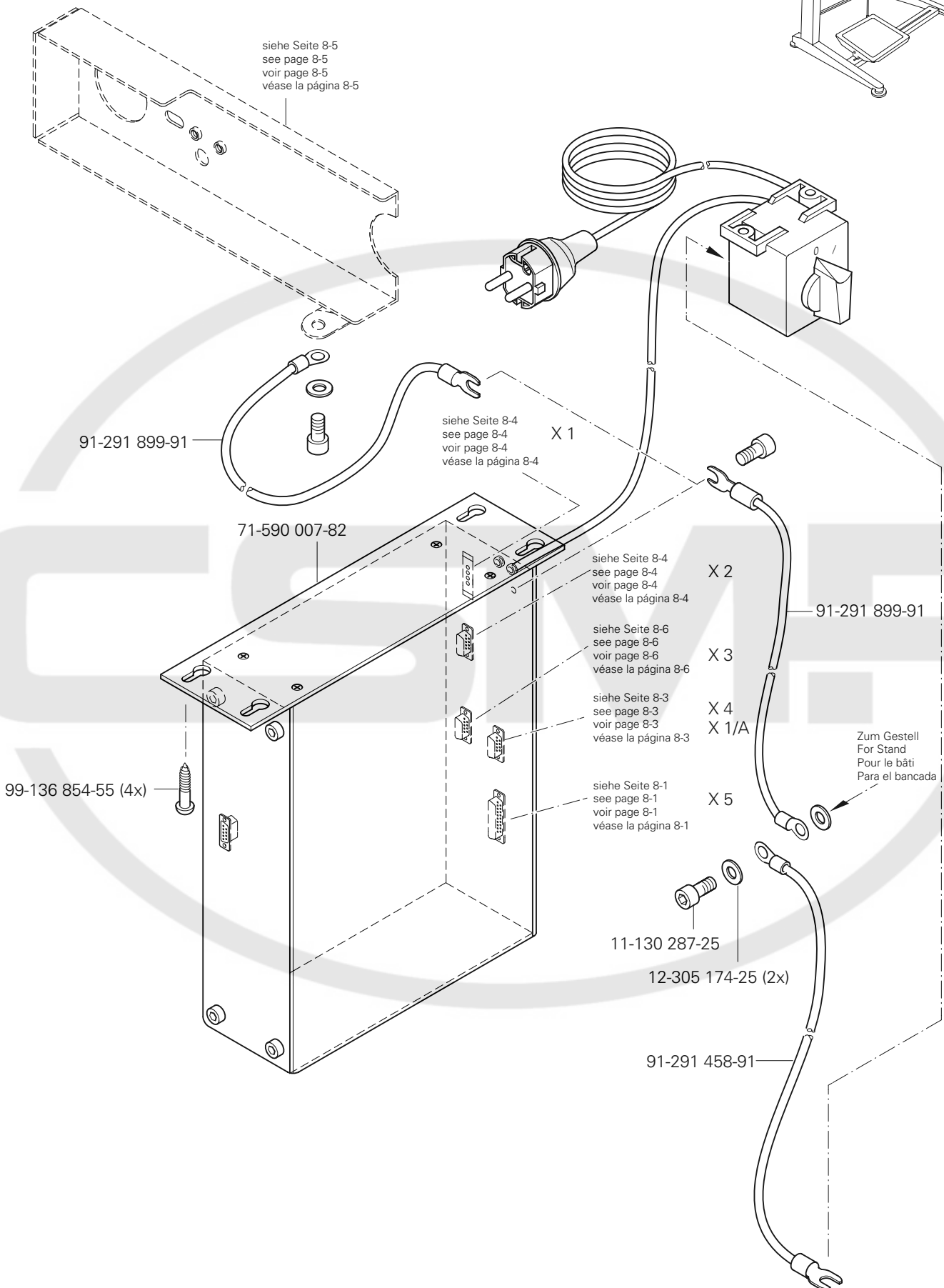
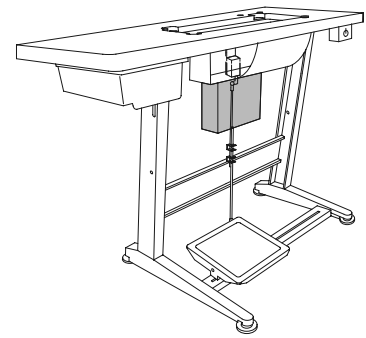
91-229 180-90 90/1



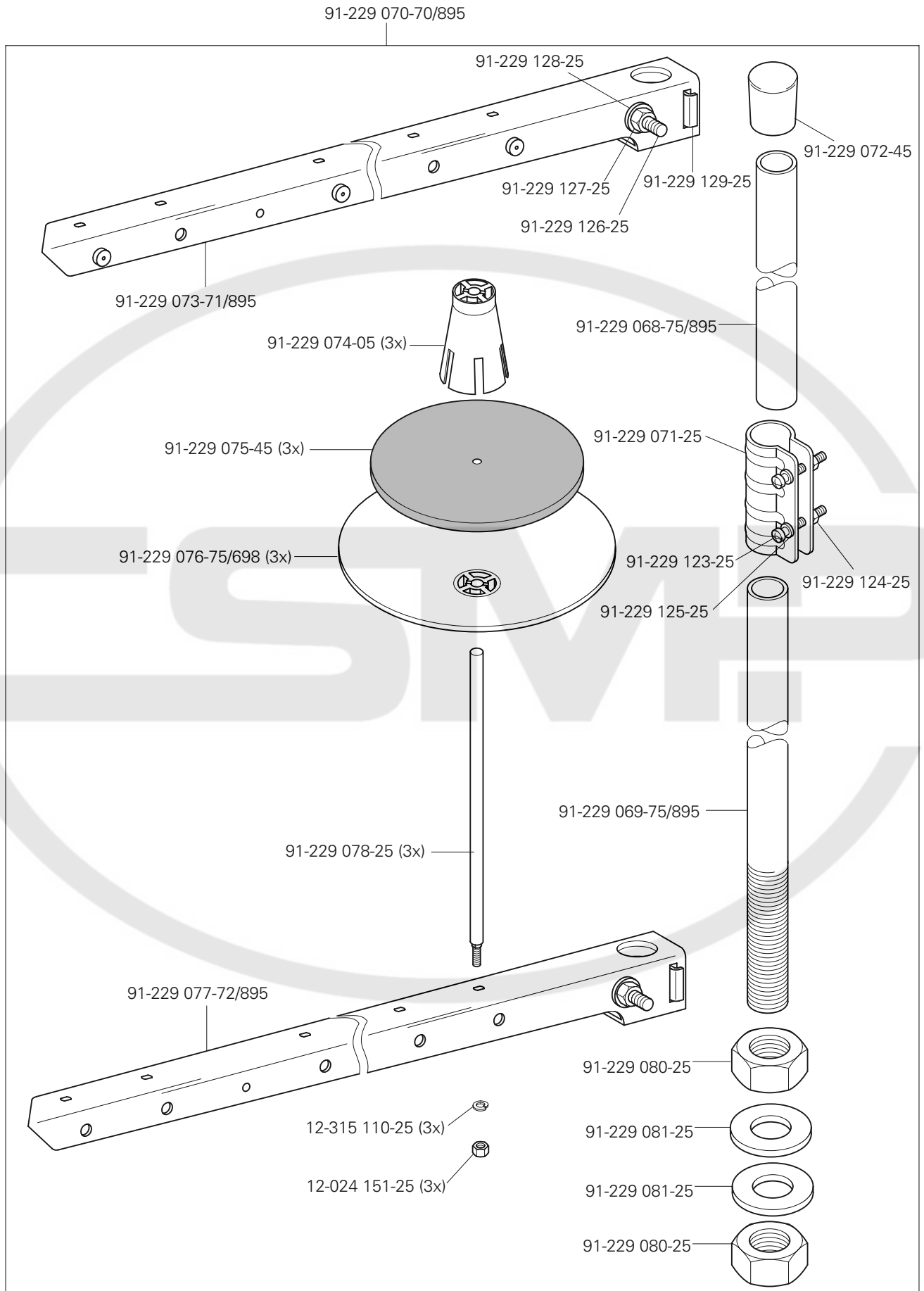
71-370 002-92



11-462 250-15 (2x)



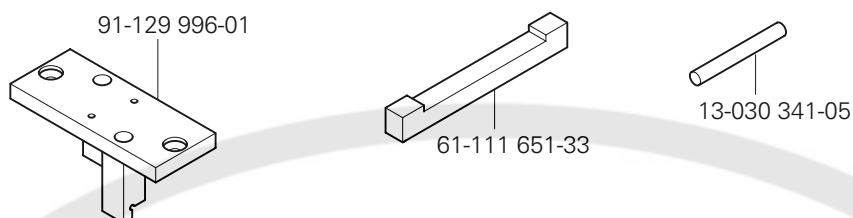




# 10

Einstellehren  
Adjustment gauges  
Calibres  
Calibres de ajuste

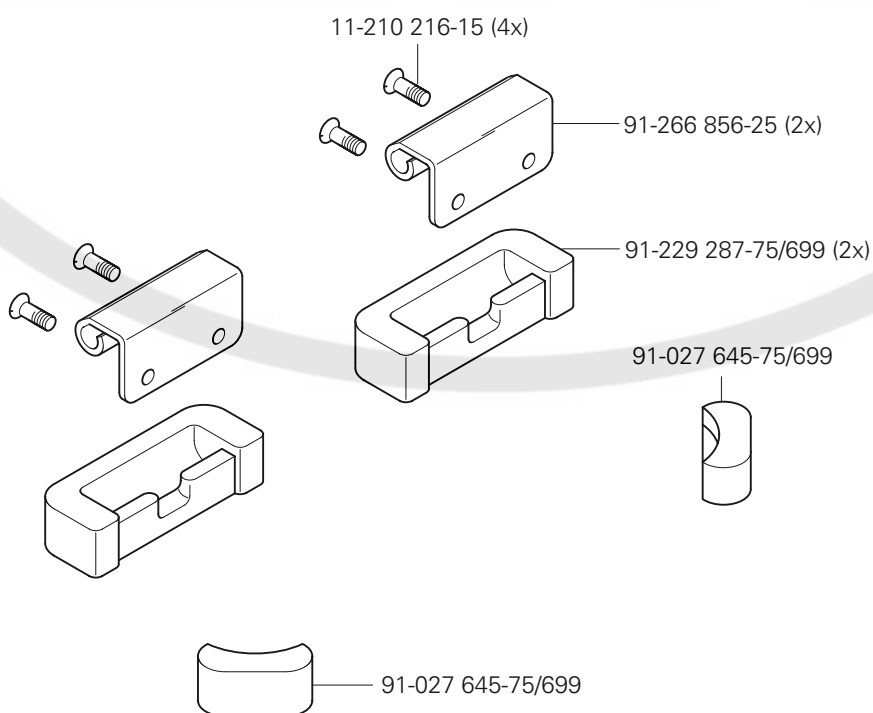
PFAFF 918-U  
PFAFF 938-U

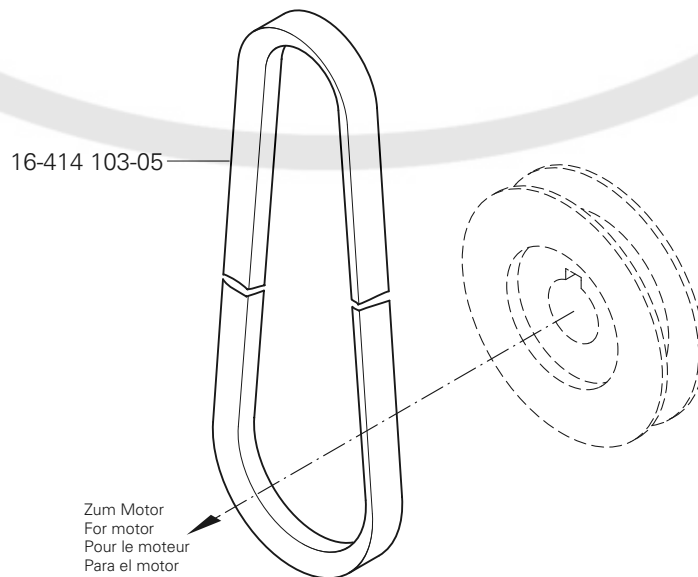
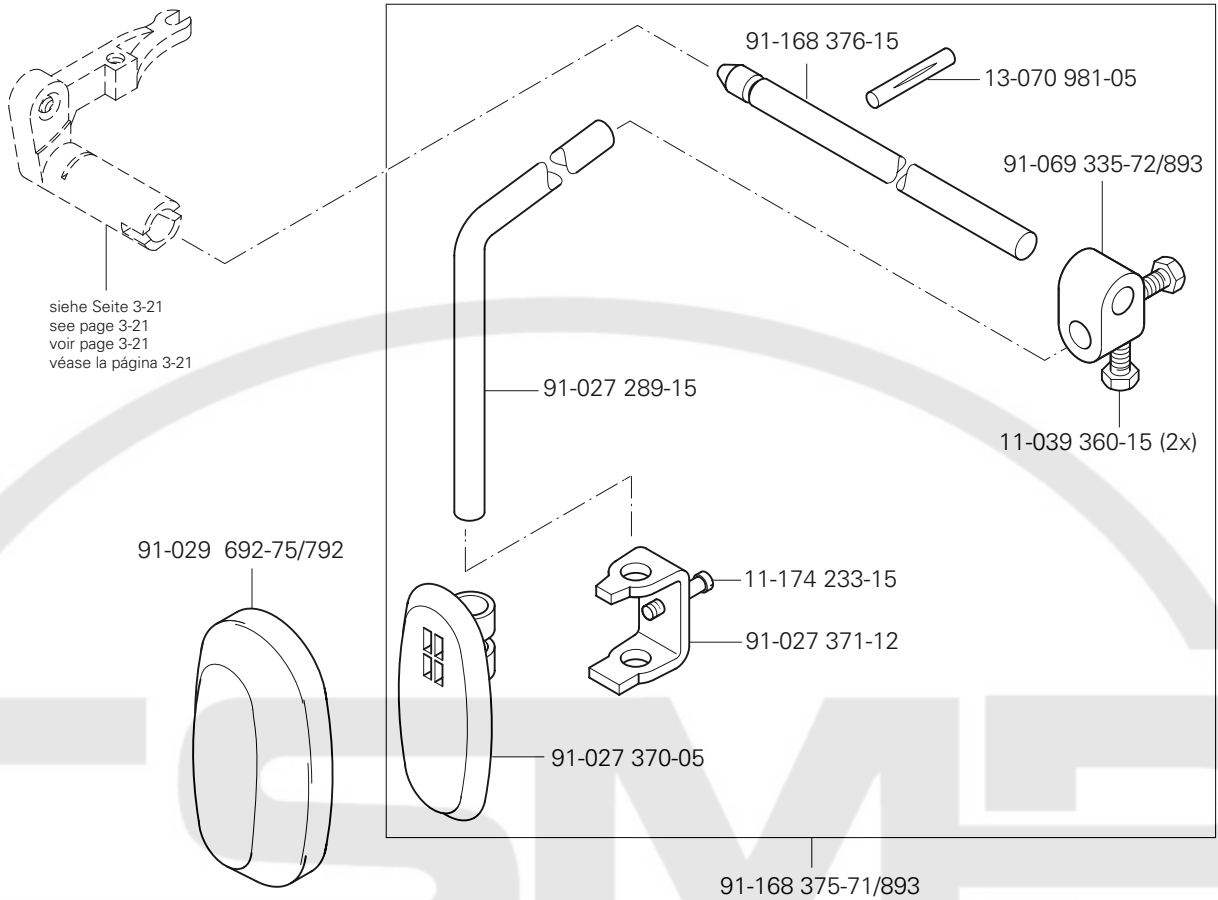


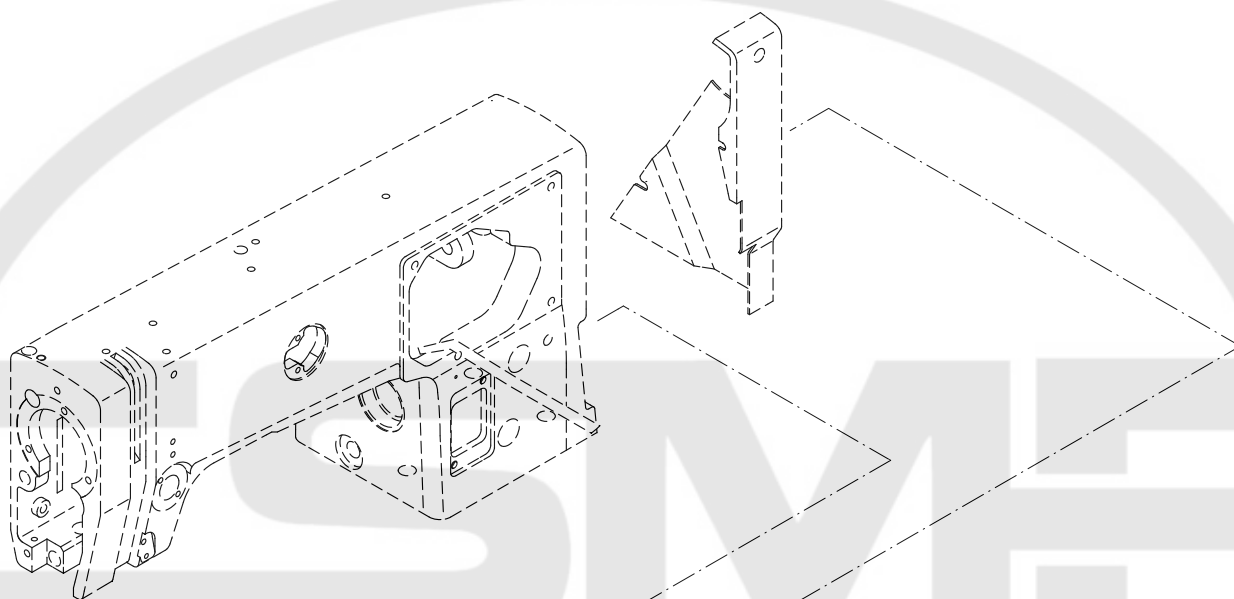
# 11

Teile zur Tischplatte  
Parts for table top  
Pièces du plateau  
Piezas para el tablero

PFAFF 918-U  
PFAFF 938-U

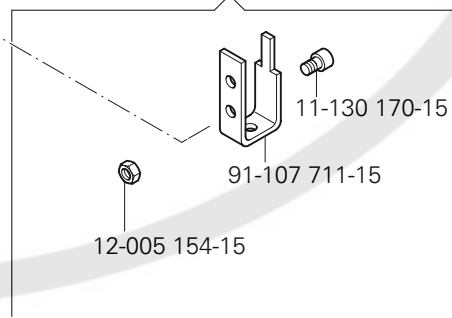
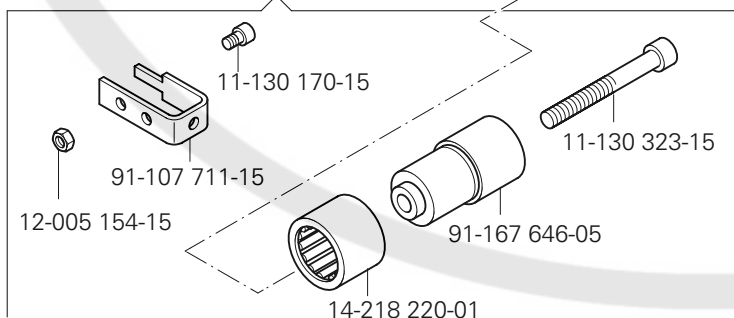


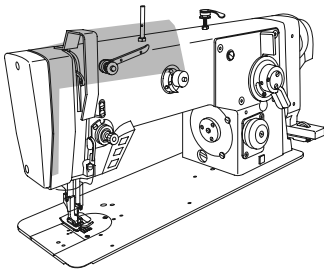




In Verbindung mit Unterklasse -913/06 (Nadelpositionier-Einrichtung)  
 In conjunction with subclass -913/06 (Automatic needle positioner)  
 En liaison avec la sous-classe -916/09 (Positionneur-aiguille)  
 En combinación con la subclase -913/06 (Posicionador)

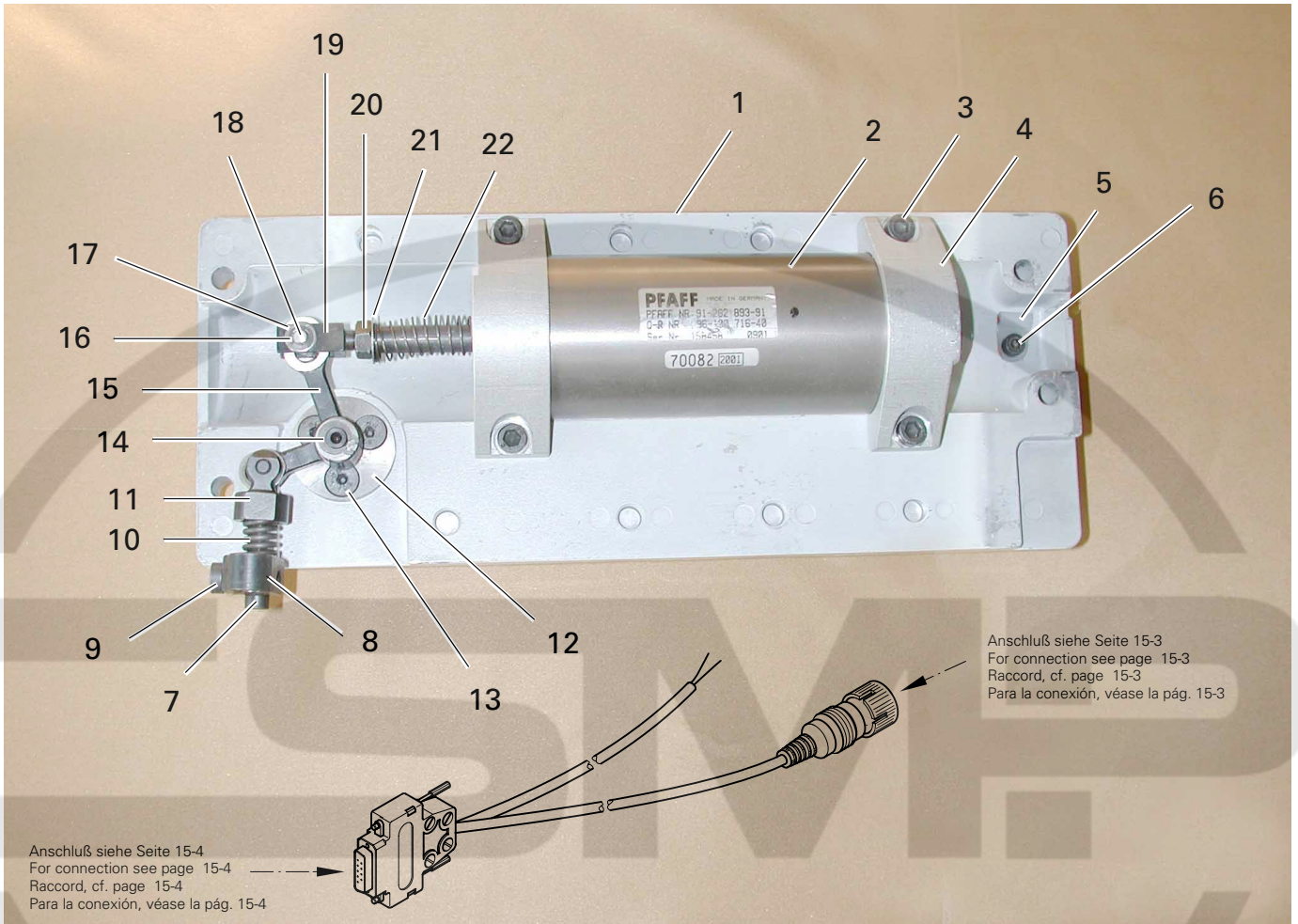
In Verbindung mit Unterklasse -913/52 (Nadelpositionier-Einrichtung)  
 In conjunction with subclass -913/52 (Automatic needle positioner)  
 En liaison avec la sous-classe -913/52 (Positionneur-aiguille)  
 En combinación con la subclase -913/52 (Posicionador)





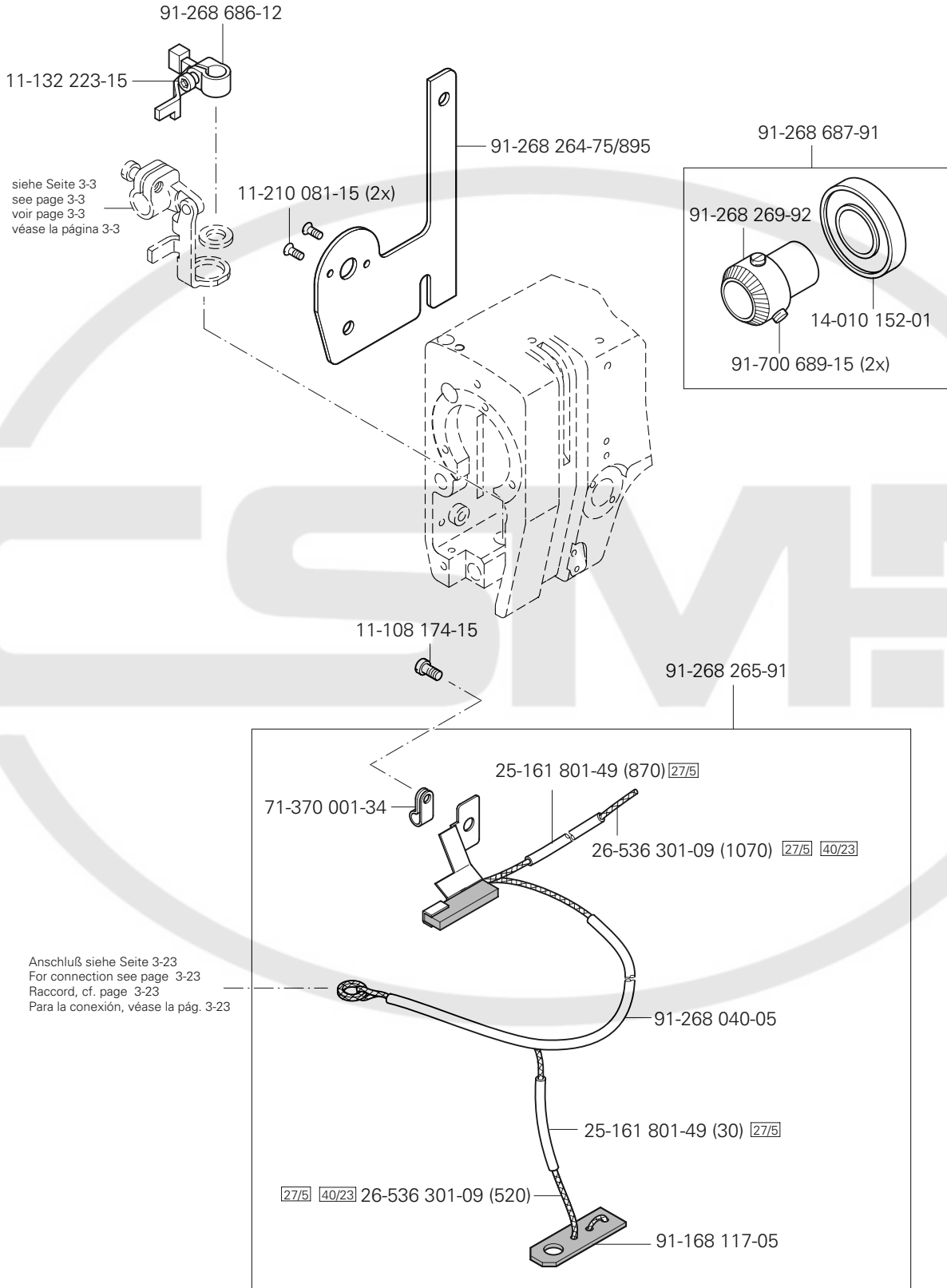
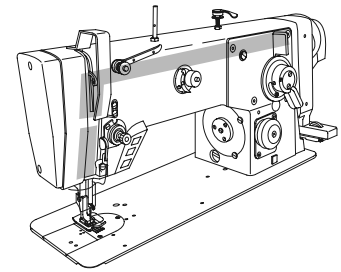
SRP  
SRP  
SRP  
SRP

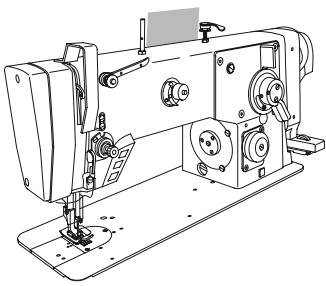
PFAFF 938-U



Pos.-Nr. Item No. N° pos. N° de pos.	Teile-Nr. Part No. N° de piezas N° de pieza
1 - 22	91-268 259-71/895
1	91-268 260-75/895
2	91-262 893-91
3	11-130 233-15 (4x)
4	91-262 900-05 (2x)
5	71-370 001-31
6	11-130 167-15
7 - 11	91-264 186-91
7	11-130 203-15
8 - 9	91-262 769-92
8	91-262 769-05
9	11-132 223-15
10	91-262 770-05

Pos.-Nr. Item No. N° pos. N° de pos.	Teile-Nr. Part No. N° de piezas N° de pieza
11	91-262 926-11
12 - 15	91-268 261-91
12	91-268 262-15
13	11-225 220-15 (3x)
14	12-610 190-45
15	91-264 188-15
16	12-640 130-55 (2x)
17	91-262 931-05 (2x)
18	91-262 930-05
19	91-262 929-15
20	12-024 191-15
21	12-360 063-05 (2x)
22	91-264 156-05

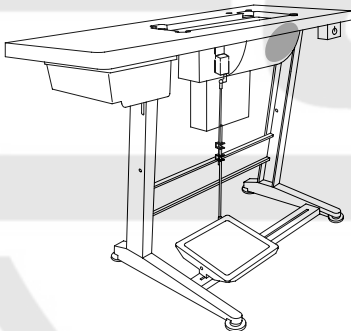
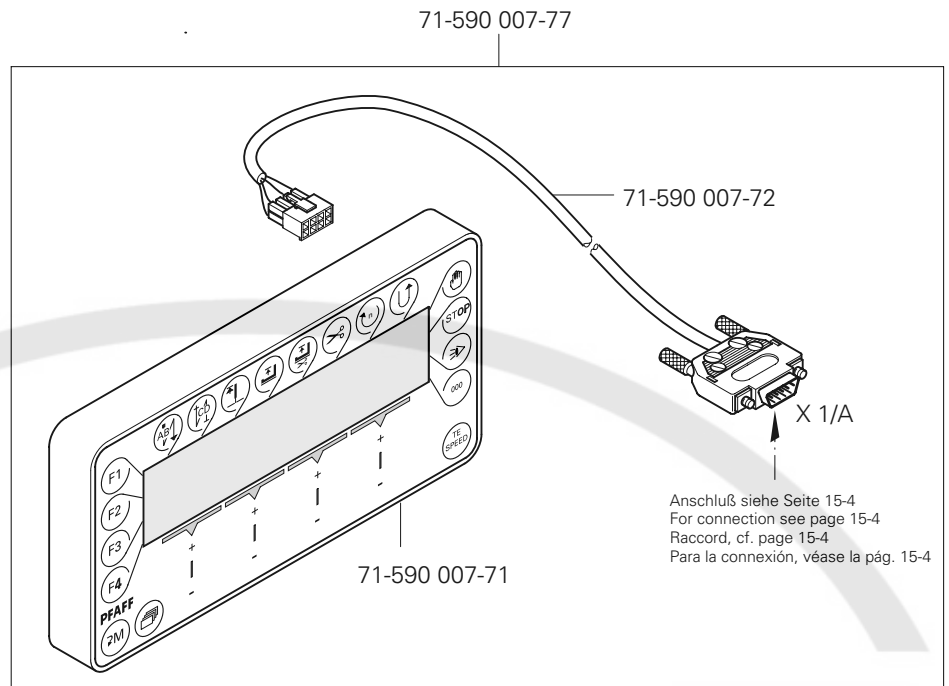




SRP  
SRP  
SRP  
SRP

PFAFF 938-U

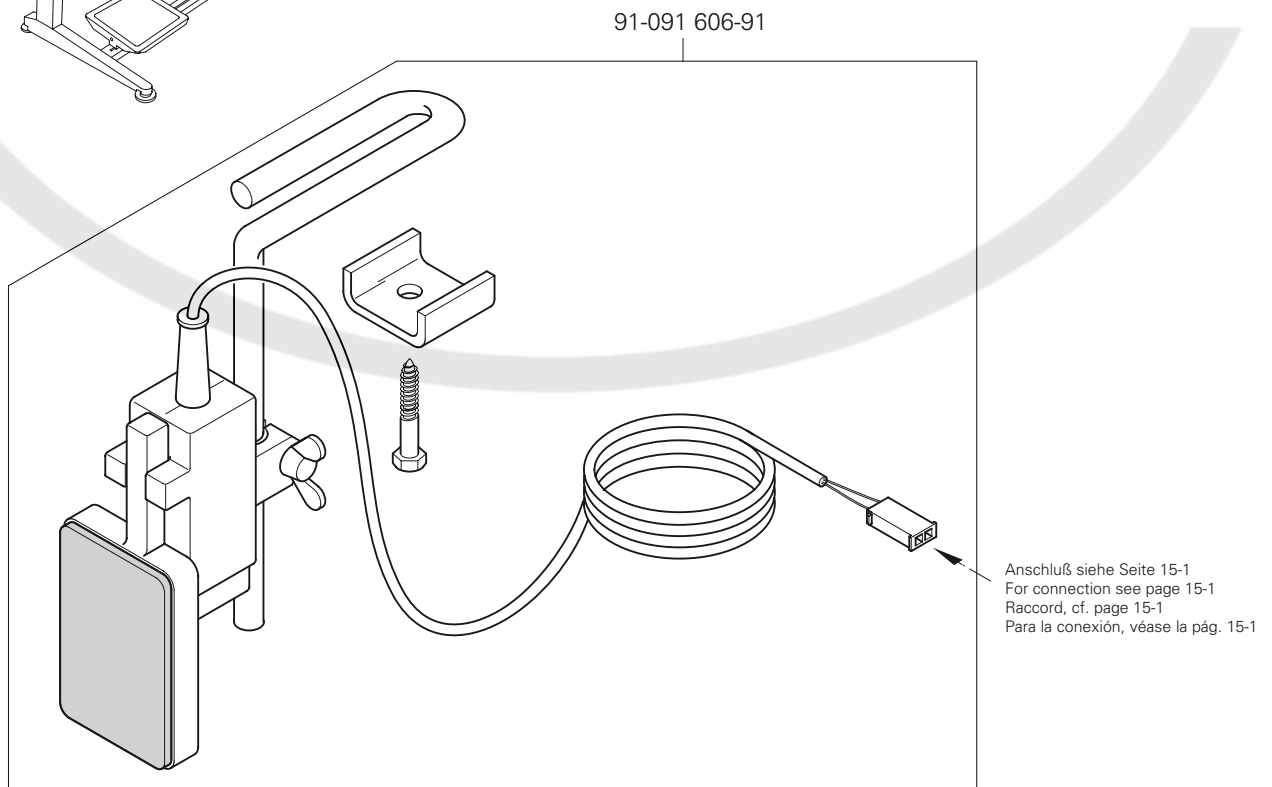
15



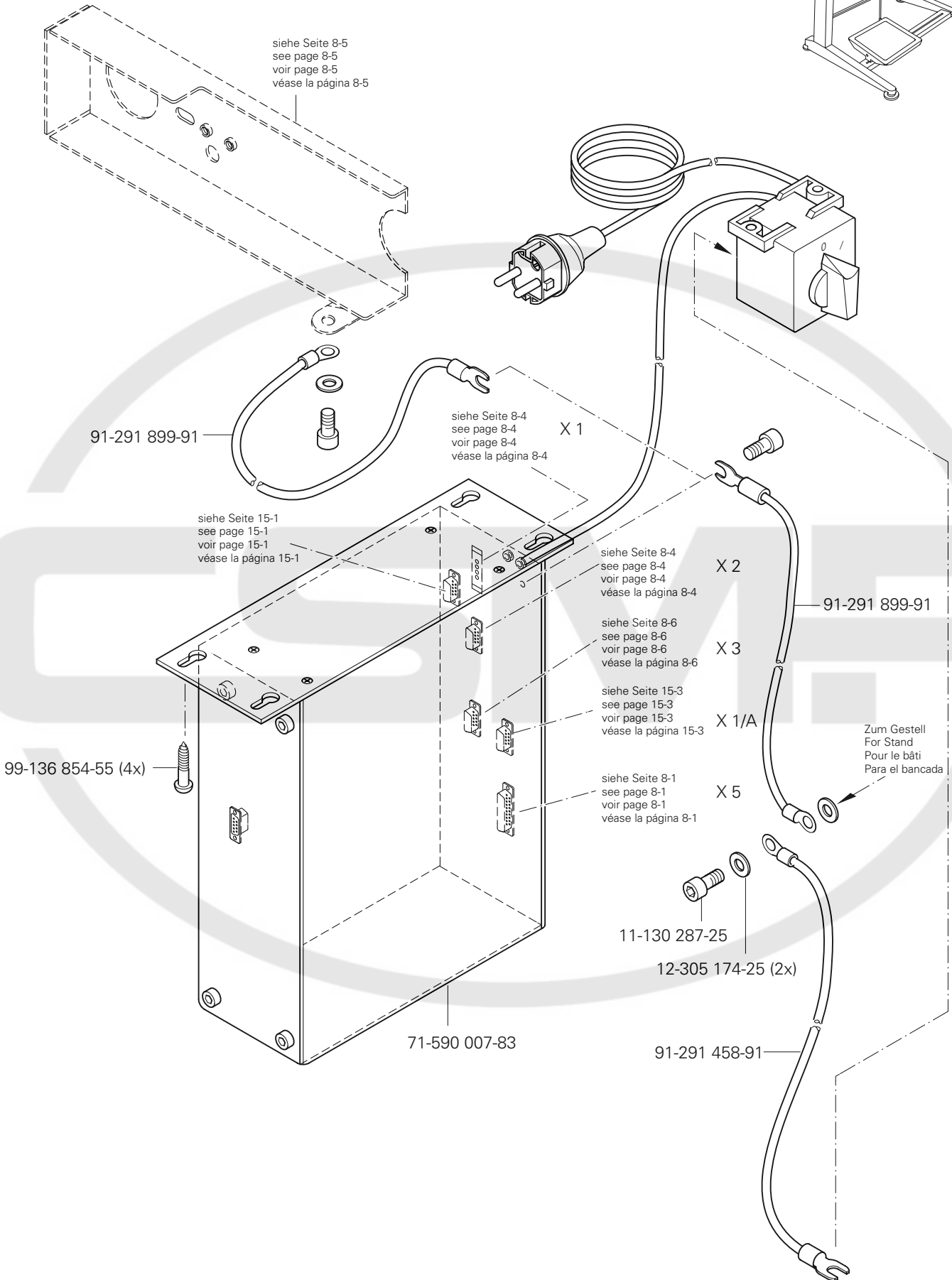
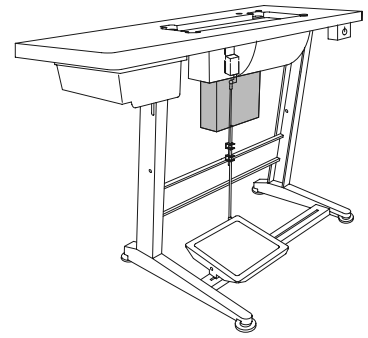
SRP  
SRP  
SRP  
SRP

PFAFF 938-U

15









Öl Oil Huile Aceite	Mittelpunkts-Viskosität bei: Mean viscosity at: Viscosité moyenne à: Viscosidad media a:		Dichte bei: Density of: Densité à: Densidad a:		Bestellnummer für Behälter mit: Part number for can with: Numéro de commande pour récipients avec: Número de pedido para recipientes con:		
	°C	mm <sup>2</sup> /s	°C	g/cm <sup>3</sup> (g/ml)	1 Liter 1 Litre 1 Litro	5 Liter 5 Litre 5 Litros	10 Liter 10 Litre 10 Litros
28-011 201-05	40	10,0	15	0,847	91-027 975-91	91-027 976-91	91-027 977-91
28-011 201-44	40	22,0	15	0,865	91-129 917-91	91-129 919-91	91-129 920-91

Fett Grease Graisse Grasa	Penetration Penetration Pénétration Penetración	Tropfpunkt Drip-point Point de suintement Punto de goteo	Bestellnummer für Behälter mit: Part number for can with: Numéro de commande pour récipients avec: Número de pedido para recipientes con:		
			mm/10	°C	0,25 kg
28-011 201-99	400-430	160			28-011 201-99
28-011 202-05					28-011 202-05
28-011 202-47	220-250	185			28-011 202-47

Reinigungsmittel Cleansing agent Agents de nettoyage Limpiadores	Bestellnummer für Behälter mit: Part number for can with: Numéro de commande pour récipients avec: Número de pedido para recipientes con:		
	240 ml		
Isopropyl-Alkohol	95-665 735-91		

No.	Seite Page Pages Página	No.	Seite Page Pages Página	No.	Seite Page Pages Página	No.	Seite Page Pages Página
11-039 360-15	12 - 1	11-130 287-25	8 - 8, 15 - 4	11-225 220-15	15 - 1	11-462 250-15	8 - 7
11-108 093-15	3 - 18	11-130 293-15	4 - 3, 8 - 4	11-225 232-15	8 - 4	11-724 907-55	4 - 3
11-108 102-15	8 - 5	11-130 305-15	7 - 1	11-225 292-15	3 - 12	12-005 154-15	14 - 1
11-108 111-15	3 - 3	11-130 323-15	14 - 1	11-225 298-15	3 - 11	12-005 195-15	3 - 2, 3 - 20, 3 - 21
11-108 168-15	3 - 2, 3 - 10, 3 - 14, 6 - 1	11-130 906-15	8 - 5	11-250 084-25	3 - 8	12-005 916-05	5 - 1
11-108 171-15	3 - 1, 3 - 12, 3 - 23	11-132 223-15	15 - 1, 15 - 2	11-305 224-15	4 - 3	12-024 151-25	3 - 21, 9 - 1
11-108 174-15	3 - 2, 3 - 15, 4 - 2, 8 - 6, 15 - 2	11-132 316-15	3 - 16	11-305 305-15	3 - 21	12-024 171-25	4 - 2
11-108 174-25	3 - 3	11-173 096-15	3 - 14, 6 - 1	11-305 314-15	3 - 20	12-024 172-15	4 - 2
11-108 177-15	3 - 1, 3 - 9	11-173 174-25	3 - 5	11-314 277-15	3 - 18	12-024 191-15	3 - 10, 15 - 1
11-108 222-15	3 - 1, 3 - 17, 3 - 19	11-173 225-25	3 - 9	11-314 946-15	3 - 3, 3 - 5	12-024 191-25	3 - 8
11-108 222-25	3 - 1	11-174 170-15	3 - 12	11-317 970-15	3 - 14, 6 - 1	12-024 211-15	3 - 1, 5 - 1
11-108 225-15	3 - 2, 3 - 3, 3 - 7, 3 - 14, 3 - 16, 3 - 19, 4 - 2	11-174 173-15	3 - 4	11-330 166-15	3 - 4, 3 - 16	12-305 084-15	3 - 11
11-108 228-15	3 - 6	11-174 176-15	3 - 20	11-330 205-15	8 - 6	12-305 114-15	3 - 21, 4 - 3
11-108 228-25	3 - 1	11-174 176-25	3 - 5	11-330 217-15	3 - 3	12-305 144-15	3 - 17, 4 - 2, 8 - 5
11-108 237-15	3 - 1	11-174 218-15	3 - 9	11-330 220-15	3 - 4, 3 - 13	12-305 174-15	3 - 10, 3 - 16
11-108 258-15	3 - 1	11-174 233-15	12 - 1	11-330 277-15	8 - 4	12-305 174-25	8 - 8, 15 - 4
11-108 285-15	3 - 13	11-174 353-15	6 - 1	11-330 855-15	3 - 16	12-315 110-25	9 - 1
11-108 294-15	3 - 20	11-174 378-15	3 - 21	11-330 952-15	3 - 8, 3 - 15	12-341 090-25	3 - 9
11-130 108-15	3 - 11	11-174 912-15	3 - 17	11-330 955-15	3 - 16, 3 - 19	12-349 901-05	3 - 16
11-130 167-15	15 - 1	11-178 166-15	3 - 12	11-330 960-15	3 - 16, 4 - 3	12-360 063-05	15 - 1
11-130 170-15	3 - 10, 14 - 1	11-178 292-15	3 - 14	11-330 964-15	3 - 19	12-499 150-45	8 - 6
11-130 176-15	3 - 22, 3 - 23, 4 - 3	11-180 094-15	4 - 2	11-335 166-15	3 - 14, 6 - 1	12-499 190-45	7 - 1
11-130 191-25	8 - 2	11-182 901-15	3 - 14, 6 - 1	11-335 902-15	3 - 7, 3 - 13, 3 - 19, 3 - 21	12-501 170-45	4 - 3
11-130 203-15	15 - 1	11-210 009-15	3 - 17	11-341 280-15	3 - 2, 3 - 3, 3 - 18, 3 - 20, 3 - 22	12-501 190-45	4 - 3, 8 - 4
11-130 224-15	3 - 2, 3 - 11, 3 - 15, 3 - 18	11-210 076-15	4 - 1	11-341 901-15	3 - 16	12-610 170-45	3 - 9
11-130 227-15	4 - 3	11-210 081-15	3 - 12, 15 - 2	11-341 902-15	4 - 3	12-610 190-45	3 - 10, 3 - 16, 15 - 1
11-130 227-25	3 - 9	11-210 084-25	3 - 15	11-341 904-15	3 - 7, 3 - 10, 3 - 13, 3 - 18, 3 - 19, 3 - 20	12-610 200-45	3 - 16
11-130 233-15	15 - 1	11-210 168-15	3 - 5, 3 - 8	11-341 905-15	3 - 3	12-610 210-45	3 - 16, 3 - 20
11-130 257-25	3 - 11	11-210 169-15	3 - 13	11-345 907-15	3 - 12	12-610 230-45	3 - 3
11-130 263-15	6 - 2	11-210 216-15	10 - 1	11-460 163-15	8 - 7	12-610 280-45	3 - 18
11-130 287-15	3 - 1, 5 - 1	11-210 222-15	3 - 1, 3 - 2	11-462 118-55	3 - 1	12-610 310-45	3 - 20
		11-210 265-15	3 - 7	11-462 154-55	8 - 5	12-618 080-45	3 - 12
		11-225 172-15	3 - 2			12-640 130-55	3 - 8, 15 - 1

No.	Seite Page Pages Página	No.	Seite Page Pages Página	No.	Seite Page Pages Página	No.	Seite Page Pages Página
12-640 190-55	8 - 5	15-120 004-05	3 - 13	28-011 202-47	16 - 1	91-027 289-15	12 - 1
12-640 220-55	3 - 18	15-120 038-05	3 - 1	61-111 651-33	10 - 1	91-027 370-05	12 - 1
12-660 350-45	3 - 16	15-120 241-05	3 - 11	71-120 006-31	8 - 5	91-027 371-12	12 - 1
12-660 390-45	3 - 16, 3 - 20	15-120 248-05	3 - 22	71-130 006-45	8 - 2	91-027 645-75/699	10 - 1
13-030 341-05	10 - 1	15-120 253-05	3 - 13	71-170 002-24	4 - 3	91-027 975-91	16 - 1
13-033 196-05	3 - 3	15-120 536-05	3 - 9	71-170 002-25	4 - 1	91-027 976-91	16 - 1
13-033 208-05	3 - 9	15-120 702-05	3 - 9	71-370 001-08	8 - 7	91-027 977-91	16 - 1
13-033 256-05	3 - 9	15-120 705-05	3 - 22	71-370 001-31	15 - 1	91-029 692-75/792	12 - 1
13-052 049-55	3 - 4	15-120 712-05	3 - 22	71-370 001-32	3 - 2	91-030 737-05	3 - 13
13-060 903-05	3 - 9	15-120 911-05	3 - 9	71-370 001-34	3 - 2, 15 - 2	91-031 888-15	3 - 20
13-065 259-05	3 - 4	15-120 921-05	3 - 9	71-370 002-92	8 - 7	91-032 087-45	3 - 1
13-068 961-05	3 - 14	15-120 924-05	3 - 9	71-520 006-01	8 - 6	91-032 211-15	3 - 20
13-069 250-05	4 - 3	15-128 020-75	3 - 1	71-520 006-02	8 - 4	91-056 192-25	3 - 5, 3 - 8
13-070 981-05	12 - 1	15-130 074-05	3 - 6	71-590 007-21	8 - 6	91-056 193-25	3 - 5, 3 - 8
13-250 097-25	3 - 4	15-256 903-01	3 - 22	71-590 007-70	8 - 3	91-056 197-91	3 - 5
14-010 152-01	15 - 2	16-049 020-11	4 - 2	71-590 007-71	15 - 3	91-056 198-21	3 - 5
14-011 080-01	3 - 9	16-049 021-11	4 - 2	71-590 007-72	8 - 3, 15 - 3	91-056 578-91	3 - 8
14-012 545-01	3 - 16	16-409 915-05	3 - 19	71-590 007-77	15 - 3	91-056 760-05	3 - 5
14-012 555-01	3 - 16	16-409 985-05	8 - 4	71-590 007-82	8 - 8	91-069 079-72/895	3 - 3
14-015 624-91	3 - 19	16-414 103-05	12 - 1	71-590 007-83	15 - 4	91-069 165-15	4 - 2, 4 - 3
14-016 080-01	3 - 16, 3 - 20	16-919 051-15	3 - 12	71-590 007-91	8 - 3	91-069 172-15	3 - 1
14-016 130-01	3 - 13	16-919 071-15	3 - 12	71-770 000-63	8 - 2	91-069 287-05	3 - 15, 3 - 18
14-016 150-01	3 - 7	18-372 004-91	5 - 1, 7 - 1	91-000 250-15	3 - 17	91-069 335-72/893	12 - 1
14-016 151-91	3 - 7, 3 - 19	18-378 008-91	5 - 1	91-000 390-05	3 - 17	91-069 375-15	3 - 22
14-017 100-01	3 - 10	25-161 801-49	3 - 2, 3 - 16, 3 - 22, 3 - 23, 15 - 2	91-002 065-05	3 - 5	91-069 562-05	3 - 3
14-018 570-01	3 - 2	25-308 820-30	6 - 2	91-002 134-05	3 - 17	91-091 606-91	15 - 3
14-018 644-91	3 - 7	25-308 820-60	5 - 1, 7 - 1	91-006 814-05	3 - 5	91-100 055-25	3 - 1
14-210 440-01	3 - 13	26-536 301-09	3 - 2, 15 - 2	91-006 818-05	3 - 5	91-100 120-25	3 - 12
14-218 220-01	14 - 1	26-536 302-09	3 - 4	91-009 026-05	3 - 17	91-100 270-15	3 - 12
14-602 901-01	3 - 8	28-011 201-05	16 - 1	91-010 538-05	3 - 12	91-100 270-25	3 - 9
14-650 214-05	3 - 3	28-011 201-44	16 - 1	91-020 324-05	4 - 3	91-100 275-15	4 - 2
14-650 243-05	3 - 3	28-011 201-99	16 - 1	91-020 877-05	3 - 9	91-100 281-25	3 - 8
15-032 002-45	7 - 1	28-011 202-05	16 - 1	91-027 285-05	3 - 9	91-100 283-15	3 - 12

No.	Seite Page Pages Página	No.	Seite Page Pages Página	No.	Seite Page Pages Página	No.	Seite Page Pages Página
91-100 284-25	3 - 12	91-167 436-05	3 - 16	91-167 715-92	3 - 3	91-168 099-04	3 - 7
91-100 296-25	3 - 15	91-167 437-15	3 - 16	91-167 724-05	3 - 16	91-168 106-05	3 - 10
91-100 331-15	3 - 6	91-167 442-91	3 - 20	91-167 807-91	3 - 12	91-168 108-05	3 - 1
91-107 711-15	14 - 1	91-167 443-05	3 - 20	91-167 828-05	3 - 14, 6 - 1	91-168 117-05	3 - 2, 15 - 2
91-118 099-91	3 - 8	91-167 463-71/893	3 - 12	91-167 829-05	3 - 14, 6 - 1	91-168 119-25	3 - 12
91-118 612-05	4 - 2, 4 - 3	91-167 464-75/895	3 - 12	91-167 915-90	3 - 16	91-168 122-05	3 - 12
91-118 681-05	3 - 8	91-167 467-21	3 - 12	91-167 918-92	3 - 19	91-168 123-05	3 - 12
91-118 683-05	3 - 8	91-167 475-71/893	3 - 14	91-167 919-92	3 - 20	91-168 125-05	3 - 12
91-118 685-05	3 - 8	91-167 476-71/893	3 - 14	91-167 982-45	3 - 17	91-168 131-01	3 - 12
91-118 893-92	4 - 3	91-167 481-72/895	3 - 1	91-167 996-75/893	3 - 1	91-168 134-05	3 - 12
91-118 940-05	3 - 8	91-167 487-15	3 - 23	91-167 997-75/893	3 - 1	91-168 136-01	3 - 12
91-119 026-25	3 - 8	91-167 491-05	3 - 20	91-168 019-91	3 - 4	91-168 139-72/893	3 - 12
91-125 009-05	3 - 16	91-167 510-05	3 - 13	91-168 020-01	3 - 4	91-168 144-05	3 - 17
91-129 917-91	16 - 1	91-167 543-15	3 - 12	91-168 029-92	3 - 2	91-168 146-21	3 - 12
91-129 919-91	16 - 1	91-167 544-05	3 - 12	91-168 030-05	3 - 2	91-168 147-75/893	3 - 12
91-129 920-91	16 - 1	91-167 545-15	3 - 12	91-168 039-05	3 - 4	91-168 150-05	3 - 12
91-129 996-01	10 - 1	91-167 546-05	4 - 2	91-168 041-05	3 - 4	91-168 153-05	3 - 12
91-140 945-05	3 - 17	91-167 561-05	3 - 12	91-168 042-05	3 - 4	91-168 154-05	3 - 12
91-165 704-15	3 - 1	91-167 586-05	3 - 7	91-168 043-91	3 - 2	91-168 155-05	3 - 3
91-165 951-91	5 - 1	91-167 587-71/893	6 - 1	91-168 044-05	3 - 2	91-168 161-05	3 - 6
91-165 952-05	5 - 1	91-167 595-05	3 - 17	91-168 045-05	3 - 2	91-168 163-01	3 - 3
91-166 452-21	3 - 8	91-167 597-91	3 - 17	91-168 048-91	3 - 2	91-168 170-91	3 - 6
91-167 091-25	3 - 12	91-167 598-41	3 - 17	91-168 054-92	3 - 7	91-168 173-05	3 - 3
91-167 135-92	3 - 16	91-167 603-05	3 - 3	91-168 055-91	3 - 7	91-168 174-05	3 - 5
91-167 137-92	3 - 16	91-167 604-25	3 - 3	91-168 057-15	3 - 7	91-168 178-05	3 - 17
91-167 138-05	3 - 16	91-167 606-91	3 - 3	91-168 062-15	3 - 2	91-168 192-25	3 - 5
91-167 231-91	3 - 4	91-167 621-05	3 - 12	91-168 063-25	3 - 5	91-168 200-91	3 - 14
91-167 232-91	3 - 4	91-167 646-05	14 - 1	91-168 064-75/895	3 - 1	91-168 201-12	3 - 14
91-167 301-01	3 - 14, 6 - 1	91-167 649-05	4 - 2	91-168 066-92	3 - 4	91-168 202-15	3 - 20
91-167 303-75/893	6 - 1	91-167 655-11	6 - 1	91-168 088-15	3 - 11	91-168 204-15	3 - 14
91-167 305-01	3 - 14, 6 - 1	91-167 673-11	4 - 2	91-168 092-05	3 - 15	91-168 206-12	3 - 14
91-167 312-91	4 - 2	91-167 710-91	3 - 3	91-168 093-05	3 - 13	91-168 213-05	3 - 14
91-167 417-05	3 - 6	91-167 711-92	3 - 3	91-168 095-05	3 - 13	91-168 214-15	3 - 14, 6 - 1

No.	Seite Page Pages Página	No.	Seite Page Pages Página	No.	Seite Page Pages Página	No.	Seite Page Pages Página
91-168 218-91	3 - 14, 6 - 1	91-168 370-71/951	3 - 21	91-168 627-45	3 - 17	91-174 503-15	3 - 1
91-168 221-92	3 - 14, 6 - 1	91-168 371-75/951	3 - 21	91-168 628-91	3 - 17	91-174 504-15	3 - 1
91-168 234-25	3 - 12	91-168 372-05	3 - 21	91-168 720-75/698	3 - 1	91-174 507-05	3 - 17
91-168 236-25	3 - 12	91-168 373-92	3 - 21	91-168 741-91	3 - 15	91-174 733-25	3 - 5
91-168 245-05	3 - 7	91-168 375-71/893	12 - 1	91-168 742-25	3 - 15	91-174 783-05	3 - 8
91-168 246-11	3 - 20	91-168 376-15	12 - 1	91-168 810-05	3 - 3	91-174 879-05	3 - 8
91-168 247-15	3 - 20	91-168 377-05	3 - 21	91-168 924-05	3 - 1	91-175 690-05	3 - 17
91-168 256-05	3 - 21	91-168 381-15	3 - 1	91-168 947-01	3 - 13	91-187 386-75/893	7 - 1
91-168 266-92	3 - 16	91-168 382-05	3 - 1	91-168 948-05	3 - 13	91-187 426-70/893	7 - 1
91-168 269-05	3 - 16	91-168 383-05	3 - 1	91-168 961-15	4 - 2	91-229 068-75/895	9 - 1
91-168 276-05	3 - 16	91-168 384-05	3 - 1	91-168 968-91	3 - 10	91-229 069-75/895	9 - 1
91-168 277-05	3 - 14	91-168 385-05	3 - 20	91-168 972-05	3 - 10	91-229 070-70/895	9 - 1
91-168 281-05	3 - 20	91-168 389-91	3 - 4	91-168 979-05	3 - 10	91-229 071-25	9 - 1
91-168 284-15	3 - 20	91-168 434-01	3 - 16	91-168 980-05	3 - 10	91-229 072-45	9 - 1
91-168 290-91	3 - 20	91-168 438-05	3 - 2	91-168 981-05	3 - 10	91-229 073-71/895	9 - 1
91-168 293-12	3 - 16	91-168 442-15	3 - 16	91-168 987-25	3 - 12	91-229 074-05	9 - 1
91-168 295-91	3 - 16	91-168 443-05	3 - 6	91-168 989-05	3 - 10	91-229 075-45	9 - 1
91-168 300-12	3 - 16	91-168 468-05	3 - 17	91-168 993-15	3 - 9	91-229 076-75/698	9 - 1
91-168 303-05	3 - 17	91-168 480-15	3 - 7	91-171 042-05	3 - 8	91-229 077-72/895	9 - 1
91-168 310-91	3 - 18	91-168 493-91	3 - 19	91-171 049-05	3 - 8	91-229 078-25	9 - 1
91-168 315-12	3 - 15, 3 - 18	91-168 494-04/002	3 - 20	91-171 409-12	3 - 20	91-229 080-25	9 - 1
91-168 318-05	3 - 18	91-168 496-92	3 - 19	91-171 435-05	3 - 20	91-229 081-25	9 - 1
91-168 320-91	3 - 18	91-168 498-15	4 - 2	91-171 677-15	3 - 15	91-229 123-25	9 - 1
91-168 323-25	3 - 15	91-168 499-05	4 - 2	91-171 971-05	3 - 2	91-229 124-25	9 - 1
91-168 331-05	3 - 21	91-168 572-93	3 - 13	91-174 279-92	3 - 3	91-229 125-25	9 - 1
91-168 337-92	3 - 19	91-168 574-91	3 - 7	91-174 396-05	3 - 5	91-229 126-25	9 - 1
91-168 342-91	3 - 18	91-168 575-91	3 - 7	91-174 438-25	3 - 5	91-229 127-25	9 - 1
91-168 344-05	3 - 18	91-168 577-71/893	3 - 7	91-174 439-25	3 - 5	91-229 128-25	9 - 1
91-168 347-05	3 - 18	91-168 578-91	3 - 7	91-174 440-25	3 - 5	91-229 129-25	9 - 1
91-168 350-12	3 - 15	91-168 579-91	3 - 19	91-174 441-05	3 - 5	91-229 180-90	8 - 7
91-168 351-05	3 - 18	91-168 592-05	3 - 20	91-174 454-91	3 - 5	91-229 287-75/699	10 - 1
91-168 352-15	3 - 15	91-168 593-05	3 - 18	91-174 455-15	3 - 5	91-262 385-75/893	8 - 6
91-168 353-91	3 - 15	91-168 618-05	3 - 17	91-174 501-15	3 - 1	91-262 769-05	15 - 1

No.	Seite Page Pages Página	No.	Seite Page Pages Página	No.	Seite Page Pages Página	No.	Seite Page Pages Página
91-262 769-92	15 - 1	91-268 233-05	3 - 10	91-268 651-05	3 - 22	91-700 226-15	3 - 12
91-262 770-05	15 - 1	91-268 234-05	3 - 10	91-268 652-01	3 - 16	91-700 249-15	4 - 2
91-262 893-91	15 - 1	91-268 236-92	3 - 10	91-268 654-05	3 - 22	91-700 689-15	3 - 7, 15 - 2
91-262 900-05	15 - 1	91-268 237-91	3 - 10	91-268 655-05	3 - 22	91-700 785-15	3 - 18, 3 - 20
91-262 926-11	15 - 1	91-268 240-05	3 - 1	91-268 656-05	3 - 22	91-701 179-15	3 - 4
91-262 929-15	15 - 1	91-268 241-92	3 - 10	91-268 657-01	3 - 23	91-701 344-15	3 - 14, 6 - 1
91-262 930-05	15 - 1	91-268 247-05	3 - 9, 3 - 11	91-268 659-05	3 - 22	95-629 679-91	3 - 17
91-262 931-05	15 - 1	91-268 252-71/895	3 - 1	91-268 660-91	3 - 23	95-665 735-91	16 - 1
91-264 156-05	15 - 1	91-268 254-91	3 - 11	91-268 663-90	3 - 10	95-721 192-11	4 - 2
91-264 186-91	15 - 1	91-268 255-05	3 - 11	91-268 665-06	3 - 10	95-721 193-91	4 - 2
91-264 188-15	15 - 1	91-268 256-91	3 - 10	91-268 666-06	3 - 10	95-774 265-91	4 - 3
91-265 052-75/895	3 - 1	91-268 258-92	3 - 10	91-268 668-75/895	8 - 3	95-774 266-15	4 - 3
91-265 225-91	3 - 17	91-268 259-71/895	15 - 1	91-268 669-91	3 - 16	95-774 267-15	4 - 3
91-265 227-05	3 - 17	91-268 260-75/895	15 - 1	91-268 671-70	8 - 3	95-774 268-15	5 - 1
91-266 397-01	3 - 8	91-268 261-91	15 - 1	91-268 672-05	4 - 1	95-774 345-05	3 - 19
91-266 757-05	4 - 1	91-268 262-15	15 - 1	91-268 674-91	3 - 17	95-774 346-15	4 - 2
91-266 852-75/893	8 - 5	91-268 264-75/895	15 - 2	91-268 675-91	3 - 17	95-774 347-11	4 - 2
91-266 856-25	10 - 1	91-268 265-91	15 - 2	91-268 676-91	3 - 17	95-774 348-15	8 - 4
91-268 016-91	3 - 2	91-268 269-92	15 - 2	91-268 677-91	3 - 17	95-774 369-75/895	3 - 1
91-268 032-91	3 - 19	91-268 631-07	3 - 9	91-268 678-05	3 - 17	95-774 372-91	4 - 3
91-268 033-92	3 - 19	91-268 632-71/895	3 - 9	91-268 679-05	3 - 17	95-774 373-92	4 - 3
91-268 035-72/893	3 - 1	91-268 635-05	3 - 9	91-268 680-05	3 - 17	95-774 391-15	5 - 1
91-268 037-91	3 - 2	91-268 636-05	3 - 9	91-268 681-07	3 - 10	95-774 392-15	5 - 1
91-268 040-05	3 - 2, 15 - 2	91-268 637-05	3 - 9	91-268 682-75/698	3 - 9	95-774 414-11	8 - 5
91-268 055-03/002	3 - 4	91-268 638-75/895	3 - 9	91-268 683-25	3 - 9	95-774 416-15	8 - 5
91-268 066-02	3 - 1	91-268 639-25	3 - 9	91-268 684-05	3 - 9	95-774 430-11	8 - 5
91-268 076-15	3 - 16	91-268 641-71/895	3 - 11	91-268 686-12	15 - 2	95-774 433-71/895	8 - 5
91-268 098-91	3 - 4	91-268 642-75/895	3 - 11	91-268 687-91	15 - 2	95-774 468-05	8 - 5
91-268 099-91	3 - 4	91-268 643-05	3 - 11	91-269 027-11	8 - 4	95-774 512-15	8 - 5
91-268 102-91	3 - 4	91-268 644-05	3 - 11	91-291 458-91	8 - 8, 15 - 4	99-135 775-91	5 - 1
91-268 220-05	3 - 12	91-268 645-01	3 - 11	91-291 899-91	8 - 8, 15 - 4	99-135 776-91	5 - 1
91-268 230-91	3 - 10	91-268 649-05	3 - 22	91-292 108-91	8 - 1	99-135 777-95	5 - 1
91-268 232-05	3 - 10	91-268 650-91	3 - 22	91-292 109-91	8 - 1	99-136 546-91	7 - 1

Index (Teilnummern / Seitenzahlen)

Index (part numbers / page numbers)

Index (numéros de pièces, de pages)

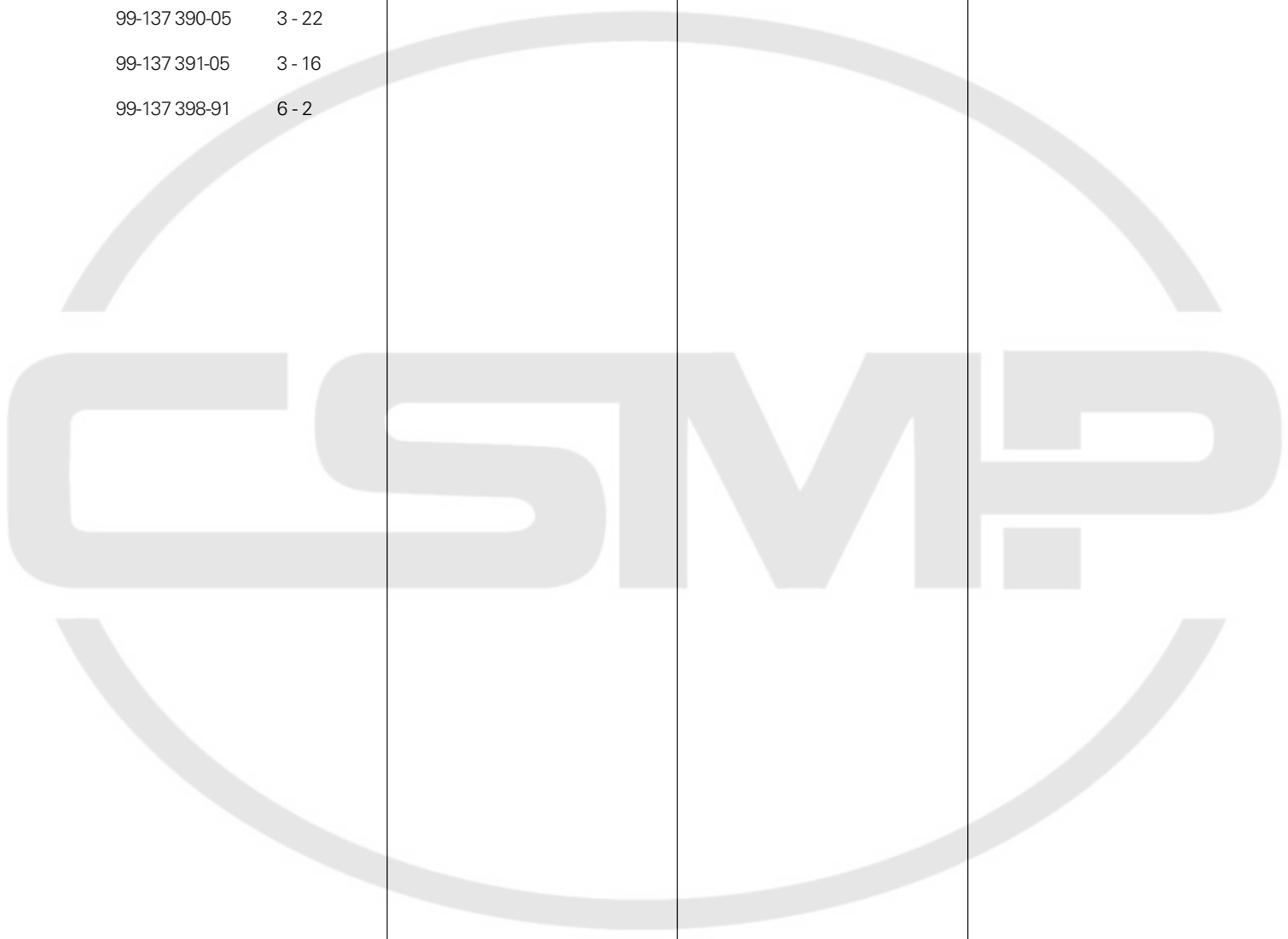
Index (números de pieza / números de página)

PFAFF 918-U

PFAFF 938-U

17

No.	Seite Page Pages Página	No.	Seite Page Pages Página	No.	Seite Page Pages Página	No.	Seite Page Pages Página
99-136 854-55	8 - 6, 8 - 8, 15 - 4						
99-136 881-91	5 - 1						
99-137 151-45	3 - 8						
99-137 196-05	8 - 6						
99-137 390-05	3 - 22						
99-137 391-05	3 - 16						
99-137 398-91	6 - 2						



# PFAFF

## 918-U

## 938-U

Unterklassen-Ausstattung

Subclass parts

Composition des sous-classes

Composición de las subclases



CSTMP



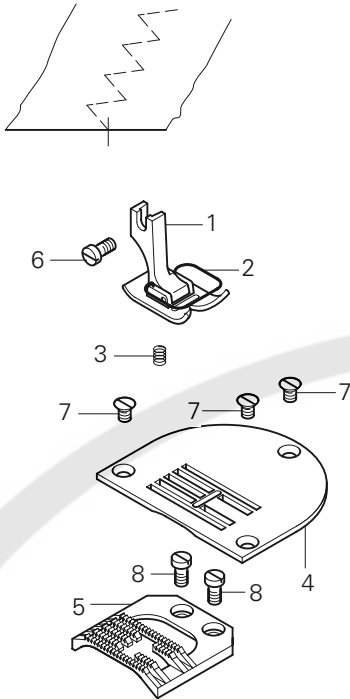
# 18.01

Nähwerkzeuge<sup>▲</sup>  
Gauge parts  
Organes de couture  
Organos de costura

PFAFF 918-U

-6/01

Arbeitsgang  
Operation  
Opération  
Opéracion



Pos.-Nr. Item No. N° pos.	Ausführung Model Version Tipo	Stichlänge Stitch length Longeur du point Largo de puntada	Überstichbreite Stitch width Amplitude zigzag Ancho de zig-zag	Teile-Nr. Part No. N° de piezas
1 - 5	B <sup>◆</sup>	2,5	10,0	91-201 118-93/001
1 - 3	B <sup>◆</sup>	2,5	10,0	91-055 106-23/002
2	B <sup>◆</sup>	2,5	10,0	91-057 133-04/002
3				91-051 724-05
4	B <sup>◆</sup>	2,5	10,0	91-058 208-24/002
5	B <sup>◆</sup>	2,5	10,0	91-047 645-04/004
6				11-108 174-25
7				91-100 296-25
8				11-108 174-15

# 18.02

Nähwerkzeuge<sup>▲</sup>  
Gauge parts  
Organes de couture  
Organos de costura

PFAFF 938-U

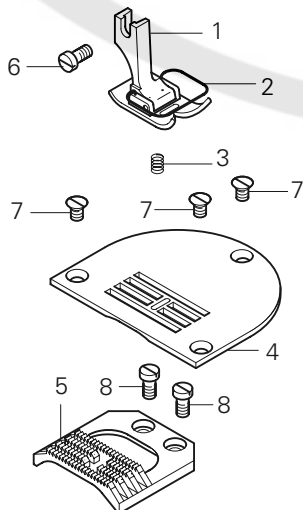
-6/01

Für allgemeine Näharbeiten.  
Standardform des Teilesatzes.

For ordinary sewing operations.  
Standard part set.

Travaux d'utilité courante.  
Jeu de pièces standard.

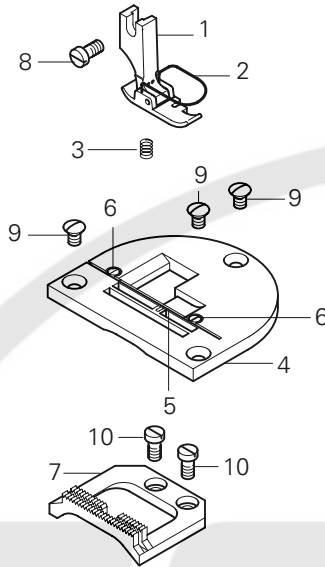
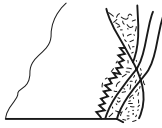
Para trabajos de costura en general.  
Juego de piezas estándar.



Pos.-Nr. Item No. N° pos.	Ausführung Model Version Tipo	Stichlänge Stitch length Longeur du point Largo de puntada	Überstichbreite Stitch width Amplitude zigzag Ancho de zig-zag	Teile-Nr. Part No. N° de piezas
1 - 5	A <sup>◆</sup> B <sup>◆</sup>	2,5 2,5	7,0 6,0	91-201 093-93/002 91-201 092-93/001
1 - 3	A <sup>◆</sup> B <sup>◆</sup>	2,5 2,5	7,0 6,0	91-055 106-23/003 91-054 501-23/001
2	A <sup>◆</sup> B <sup>◆</sup>	2,5 2,5	7,0 6,0	91-057 133-04/002 91-057 133-04/001
3				91-051 724-05
4	A <sup>◆</sup> B <sup>◆</sup>	2,5 2,5	7,0 6,0	91-150 028-04/001 91-058 113-24/003
5	A <sup>◆</sup> B <sup>◆</sup>	2,5 2,5	7,0 6,0	91-059 777-04/001 91-047 575-04/003
6				11-108 174-25
7				91-100 296-25
8				11-108 174-15

**-6/27**

Arbeitsgang  
 Operation  
 Opération  
 Operación



Pos.-Nr. Item No. N° de pos.	Ausführung Model Version Tipo	Stichlänge Stitch length Longeur du point Largo de puntada	Überstichbreite Stitch width Amplitude zigzag Ancho de zig-zag	Schneidabstand Trimming margin Distance de coupe Margen de corte	Teile-Nr. Part No. N° de piezas N° de pieza
1 - 7	A♦	2,5	3,0	1,5	91-201 099-937001
1 - 3	A♦	2,5	3,0	1,5	91-155 138-01
2					91-054 918-05
3					91-051 724-05
4 - 6	A♦	2,5	3,0	1,5	91-150 168-93/001
4	A♦	2,5	3,0	1,5	91-150 167-04/001
5					91-150 166-05
6					11-108 849-15
7	A♦	2,5	3,0	1,5	91-059 294-04/001
8					11-108 174-25
9					11-250 166-15
10					11-108 174-15

**PFAFF**

